



Общество с ограниченной ответственностью
Научно-производственная фирма "Трест Геопроектстрой"

426030, г. Ижевск, проезд Транзитный 9А
tgps18@yandex.ru www.tgps18.ru тел:(3412)77-30-22 факс:(3412)619-681

Свидетельство о допуске №СРО-П-081-1834042793-00448-6 выдано Некоммерческим Партнерством "Межрегиональное объединение проектировщиков (СРО)" "19" октября 2016г.

Объект:

«Полигон твердых отходов»

Том 4: Конструктивные и объемно-планировочные решения

Изм.	№ док	Подп.	Дата
1		<i>Dady</i>	11.19
2		<i>Dady</i>	12.19

Ижевск, 2018



Общество с ограниченной ответственностью
Научно-производственная фирма "Трест Геопроектстрой"

426030, г. Ижевск, проезд Транзитный 9А
tgps18@yandex.ru www.tgps18.ru тел:(3412)77-30-22 факс:(3412)619-681

Свидетельство о допуске №СРО-П-081-1834042793-00448-6 выдано Некоммерческим Партнерством "Межрегиональное объединение проектировщиков (СРО)" "19" октября 2016г.


Объект:

«Полигон твердых отходов»

Том 4: Конструктивные и объемно-планировочные решения

Арх. № 70-23/18-03-КР

Директор ООО НПФ "Трест Геопроектстрой"

 /В.А. Крутиков/

Ижевск, 2018

СП	СОСТАВ ПРОЕКТНО-СМЕТНОЙ ДОКУМЕНТАЦИИ Объект: «Полигон твердых отходов» Арх.№ 70-23/18-03		
№ раздела	Обозначение	Наименование	Примечание
1	70-23/18-03-ПЗ	Пояснительная записка	
2	70-23/18-03-СПОЗУ	Схема планировочной организации земельного участка	
3	70-23/18-03-АР	Архитектурные решения	Не разраб.
4	70-23/18-03-КР	Конструктивные и объемно-планировочные решения	
5	70-23/18-03-ИОС	Сведения об инженерном оборудовании, о сетях инженерно-технического обеспечения, перечень инженерно-технических мероприятий, содержание технологических решений	
5.1	70-23/18-03-ЭС	Система наружного электроснабжения	
5.2	70-23/18-03-СВВ	Система водоснабжения	Не разраб.
5.3	70-23/18-03-СВК	Система водоотведения	
5.4	70-23/18-03-ОВ	Отопление, вентиляция и кондиционирование воздуха, тепловые сети	Не разраб.
5.5	70-23/18-03-СС	Сети связи	Не разраб.
5.6	70-23/18-03-ГС	Система газоснабжения	Не разраб.
5.7	70-23/18-03-ТХ	Технологические решения	
6	70-23/18-03-ПОС	Проект организации строительства	
7	70-23/18-03-ПОД	Проект организации работ по сносу или демонтажу зданий, строений и сооружений объектов капитального строительства	Не разраб.
8	70-23/18-03-ООС	Перечень мероприятий по охране окружающей среды	
9	70-23/18-03-ПБ	Мероприятия по обеспечению пожарной безопасности	
10	70-23/18-03-ОДИ	Мероприятия по обеспечению доступа инвалидов	Не разраб.
10.1	70-23/18-03-ЭФ	Мероприятия по обеспечению соблюдения энергетической эффективности и требований оснащенности зданий, строений и сооружений приборами учета используемых энергетических ресурсов	Не разраб.
11	70-23/18-03-ТБЭ	Требования к обеспечению безопасной эксплуатации объекта капитального строительства	
12	70-23/18-03-СМ	Смета на строительство объекта капитального строительства	

Взам. инв. №	
Подп. и дата	
Инв. № подл.	

70-23/18-03-СП					
Изм.	Колуч.	Лист	№ док.	Подпись	Дата
				<i>Дод</i>	08.18
ГИП		Добровольский		<i>Дод</i>	08.18
Проверил		Крициков		<i>Дод</i>	08.18
Разраб.		Добровольский		<i>Дод</i>	08.18
Состав проекта			Стадия	Лист	Листов
			П	1	1
			ООО НПФ «Трест Геопроектстрой»		

Содержание

Введение	2
1. Сведения о топографических, инженерно-геологических, гидрогеологических, метеорологических и климатических условиях земельного участка, предоставленного для размещения объекта капитального строительства	5
1.1. Климатические и метеорологические условия	5
1.2. Топографические условия	6
1.3. Гидрогеологические условия	8
1.4. Геологическое строение	9
1.5. Геологические и инженерно-геологические процессы	10
2. Сведения о прочностных и деформационных характеристиках грунта в основании объекта капитального строительства	11
3. Уровень грунтовых вод, их химический состав, агрессивность грунтовых вод и грунта по отношению к материалам, используемым при строительстве подземной части объекта капитального строительства	12
4. Обоснование выбора площадки строительства	13
5. Описание и обоснование конструктивных решений	13
5.1. Расположение сооружений на плане	13
5.2. Карты для размещения твердых отходов. Устройство экранов	15
5.3. Сбор и отвод инфильтрационных сточных вод	18
5.4. Устройство дорог	18
5.5. Водоотводной лоток под дорогой	19
6. Инженерные решения по защите от опасных природных и техногенных процессов	19
7. Обоснование проектных решений и мероприятий, обеспечивающих	19
8. Перечень мероприятий по защите строительных конструкций и фундаментов от разрушения	20
9. Описание инженерных решений и сооружений, обеспечивающих защиту территории объекта капитального строительства, а также персонала (жителей) от опасных природных и техногенных процессов	20
10. Справка ГИПа	22
11. Литература	23
Приложение 1 «Технико-коммерческое предложение»	

Взам. инв. №	
Подп. и дата	
Инв. № подл.	

70-23/18-03-КР.ТЧ					
Изм.	Колуч.	Лист	№ док.	Подпись	Дата
				<i>Dady</i>	07.18
				<i>Крцтиков</i>	07.18
				<i>Dady</i>	07.18
Пояснительная записка					
		Стадия	Лист	Листов	
		П	1	24	
ООО НПФ «Трест Геопроектстрой»					

Введение

Конструктивные решения объекта «Полигон твердых отходов» разработаны на основании исходных данных, технического задания. Проектирование выполнено ООО НПФ «Трест Геопроектстрой» (свидетельство о допуске к определенному виду работ или видам работ, которые оказывают влияние на безопасность объектов капитального строительства №СРО-П-081-1834042793-00448-6 от 19 октября 2016 г.).

Настоящим проектом предусматривается реконструкция существующего полигона твердых отходов с целью его дозагрузки, путём строительства и обустройства двух новых карт, предназначенных для размещения твердых отходов от населения и производственных отходов от предприятий Удмуртской Республики.

Объект реконструкции располагается в Завьяловском районе Удмуртской Республики в МО «Среднепостольское», 31 км. Нылгинского тракта. Ближайший населённый пункт - д.Постол расположена к юго-западу на расстоянии 2,5 км. На юге на расстоянии 950 м находится СНТ Алмаз.

Площадка реконструкции расположена в пределах существующего полигона твердых отходов. Рассматриваемый участок с кадастровым номером 18:08:010001:98, имеет площадь 43,94га, из них 3500 квадратных метров передано в субаренду ООО "МСК" по договору 84-П/2016 от 20.09.2016 года для размещения и эксплуатации комплекса сортировки твердых отходов (ООО "МСК" имеет лицензию на обработку отходов №018-383 от 25.04.2017). Площадь границ выполняемых работ составляет 38,23 Га, включая площади проектируемых карт №1=36104,8 м²; карты №2=36997,0 м².

Масса отходов поступающих на полигон – 297 тыс.т/год

Производительность существующей мусоросортировочной станции 40 тыс. т/год.

Масса отбираемого вторсырья идущего на переработку -10% - 4 тыс.т/год;

Масса хвостов, поступающих на захоронение на площадку складирования – 36 тыс. т/год

Итоговая масса отходов поступающая на складирование на участок скла-дирования – 293 тыс. т/год.

Вместимость полигона составляет 1076913 т, что позволяет размещать уплотненные и изолированные слои твердых отходов на полигоне в течение 6,67 лет эксплуатации при плановой годовой наполняемости 293 тыс. тонн.

Данный плановый годовой объем взят из Территориальной схемы обращения с отходами в том числе с твердыми коммунальными отходами в Удмуртской Республике", утверждённой

Взам. инв. №	
Подп. и дата	
Инв. № подл.	

						70-23/18-03-КР.ТЧ	Лист
Изм.	Кол.уч.	Лист	№ док.	Подпись	Дата		2

Постановлением Правительства УР №213 от 22.05.2017г. без учета обработки (сортировки) отходов на сортировочном комплексе ООО "МСК".

Таблица 1. Основные конструктивные показатели

№№ п/п	Наименование показателей	Единица измерения	Количество
1	2	3	4
1	Общая площадь земельного участка, отведенного под объект, в том числе:	м ²	382279,3
1.1	площадь застройки	м ²	2 221,3
1.2	площадь Ж/Б ПНД существ.	м ²	8 467,88
1.3	площадь Ж/Б ПНД реконстр.	м ²	1 935,06
1.4	площадь грунтовой дороги существ.	м ²	3 884,93
1.5	площадь грунтовой дороги проект.	м ²	7 350,24
1.6	площадь откосов грунтовых проект. дорог	м ²	1 244,83
1.7	площадь озеленения	м ²	112 649,11
1.8	площадь существующего полигона	м ²	156 038,7
1.9	площадь карты полигона №1	м ²	36 104,8
1.10	площадь карты полигона №2	м ²	36 997,0
1.11	площадь пруда-усреднителя	м ²	6547,68
1.1	площадь пожарных прудов	м ²	880
1.13	площадь под ковалерой	м ²	7 325,55
2	Вместимость участка размещения твердых отходов	т	1076913
3	Срок эксплуатации	лет	6,67
4	Высота складирования на конец срока эксплуатации	м	42
5	Плотность поступающих на объект твердых отходов (без уплотнения)	кг/м ³	140
6	Протяженность водоотводной канавы	п.м.	2620
7	Противофильтрационный экран на участках складирования твердых отходов: Карта №1:		
	- защитный слой из песка фр. 0-5 t=500мм;	м ³	18508,19
	- полиэтиленовая пленка стабилизированная сажей t=0,2мм;	м ²	37016,38
	- дренажный слой из крупнозернистого песка фр. 0-10 t=400мм.	м ³	14806,55
	- полиэтиленовая пленка стабилизированная сажей t=0,2мм;	м ²	37016,38
	- подстилающий слой из песка фр. 0-10 t=200мм.	м ³	7403,28
	Карта №2:		
	- защитный слой из песка фр. 0-5 t=500мм;	м ³	18911,62
	- полиэтиленовая пленка стабилизированная сажей t=0,2мм;	м ²	37823,23
	- дренажный слой из крупнозернистого песка фр. 0-10 t=400мм.	м ³	15129,3
- полиэтиленовая пленка стабилизированная сажей	м ²	37823,23	

Инв. № подл.	Подп. и дата	Взам. инв. №

						70-23/18-03-КР.ТЧ	Лист
							3
Изм.	Кол.уч.	Лист	№ док.	Подпись	Дата		

	t=0,2мм;		
	- подстилающий слой из песка фр. 0-10 t=200мм.	м ³	7564,65
8	Противофильтрационный экран пруда-усреднителя:		
	- защитный слой из ранее вынутого минерального грунта t=300мм;	м ³	2229,45
	- HDPE-Геомембрана "Уралгеосистемс" t=1,5мм;	м ²	7431,5
	- Геотекстиль	м ²	7431,5
	- подстилающий слой из песка фр. 0-10 t=100мм.	м ³	743,15
9	Пожарный резервуар объемом 50 м ³	шт.	8
10	Количество щебня для строительства технологических дорог и съездов	м ³	405

*Стоимость строительства является ориентировочной и приводится для сведения.

Инв. № подл.	Подп. и дата	Взам. инв. №

Изм.	Кол.уч.	Лист	№ док.	Подпись	Дата

70-23/18-03-КР.ТЧ

Лист

4

1. Сведения о топографических, инженерно-геологических, гидрогеологических, метеорологических и климатических условиях земельного участка, предоставленного для размещения объекта реконструкции

1.1. Климатические и метеорологические условия

Климат района умеренно-континентальный с продолжительной холодной и многоснежной зимой и коротким теплым летом с хорошо выраженными переходными сезонами - весной и осенью.

Основные климатические параметры приведены по данным наблюдений, проводимым ГУ «Удмуртский ЦГМС».

Среднегодовая температура равна плюс 2.7°C. Самым теплым месяцем является июль со средней температурой 18.6°C. Наиболее холодный месяц январь со среднемесячной температурой минус 13.4°C.

Абсолютный максимум температуры воздуха равен плюс 37°C, абсолютный минимум минус 48°C.

Период со среднесуточной температурой воздуха выше 0°C продолжается 200-250 дней с 5-8 апреля по 23-26 октября, в конце весны, в мае месяце наблюдаются заморозки, бывают случаи выпадения снега, что в целом характерно и для начала июня (начала лета). Продолжительность лета составляет 134-140 дней, в конце августа обычно снова начинаются заморозки.

Осенний период характеризуется ветреной и пасмурной погодой, продолжительность его равна 58-60 дней.

Среднегодовое количество осадков равно 512 мм, с осадками в среднем в год бывает 178 дней, на теплый период (апрель-октябрь), когда осадки выпадают в виде дождя, приходится 360 мм, на холодный - 152 мм. Раз в 10 лет случаются кратковременные грозовые ливни с количеством осадков до 50-60 мм.

Из неблагоприятных явлений погоды следует отметить высокую повторяемость метелей (35 дней в год) и туманов (39 дней в год). К другим атмосферным явлениям относятся атмосферные инверсии 30-40%.

Существенная роль в климате района принадлежит ветровому режиму. В течение года преобладают ветры юго-западного направления, средняя скорость их составляет 4 м/сек., колебания по месяцам происходят от 2.6 до 5.1 м/сек., наименьшие значения характерны для июля-августа месяцев, наибольшие - с октября по март. Максимальные скорости ветра достигают 15 м/сек и редко, не в каждое десятилетие, до 28 м/сек. Число дней с сильными ветрами составляет 10-15 дней.

Взам. инв. №	
Подп. и дата	
Инв. № подл.	

						70-23/18-03-КР.ТЧ	Лист
							5
Изм.	Кол.уч.	Лист	№ док.	Подпись	Дата		

В таблице №2 приведена повторяемость направлений ветров и штилей за год, %.

Таблица №2. Повторяемость направлений ветров и штилей, %

С	СВ	В	ЮВ	Ю	ЮЗ	З	СЗ	Штиль
9	11	6	8	13	28	10	15	13

Преобладающее направление ветра в холодный период за декабрь – февраль – южное, в тёплый период за апрель – октябрь – западное.

Средняя годовая скорость ветра составляет 4,0 м/с.

Нормативная глубина промерзания грунтов определена в соответствии с п. 12.2.3 СП 50-101-2004 и равна для песков пылеватых и мелких 1,91 м, для суглинков и глин – 1,57 м [19].

Согласно СП 20.13330.2011 вес снежного покрова в данном районе равен 2,5 кПа на 1 м² горизонтальной поверхности земли, относится к V снеговому району; район по давлению ветра I, нормативное значение ветрового давления составляет 0,23 кПа; гололедный район – III, толщина стенки гололеда 10 мм.

Подробно геологические условия представлены в томе «Технический отчет по инженерно-геологическим изысканиям для подготовки проектной документации» (70-153/17–ИГИ).

1.2. Топографические условия

Инженерно-геодезические изыскания по объекту «Полигон твердых отходов» выполнены ООО НПФ «Трест Геопроектстрой» в августе 2017г., см. технический отчет, арх. №70-56/17-02-ИГ ДИ.

Основной задачей инженерно-геодезических изысканий являлось получение полных и достоверных топографо-геодезических материалов и данных, необходимых для проектирования, строительства и выполнения других видов инженерных изысканий, путем выполнения полевых измерений и вычислительно-графических работ.

За исходные пункты планово-высотной геодезической основы приняты пункты ГГС, находящиеся вблизи г.Ижевска, Удмуртской республики.

Внешние знаки частично сохранились, охранные столбики-сторожки не сохранились, центры пунктов (марки) сохранились, находятся в хорошем состоянии. Все пункты пригодны для выполнения GPS-наблюдений.

Плановое положение пунктов обоснования съёмочной геодезической сети было определено проложением теодолитных ходов точности не менее 1:2000., на основе пунктов полигонометрии и триангуляции.

Угловые и линейные измерения в теодолитных ходах производились теодолитом-тахеометром Trimble 3605DR Arctic.

Взам. инв. №	
Подп. и дата	
Инв. № подл.	

						70-23/18-03-КР.ТЧ	Лист
Изм.	Кол.уч.	Лист	№ док.	Подпись	Дата		6

Инструменты перед началом работ исследовались и были признаны пригодными для развития съемочного обоснования.

Уравнивание планового обоснования произведено программой **MicroSurvey CAD 2010**.

Съемочное высотное обоснование создано методом тригонометрического нивелирования, совместно с созданием планового обоснования теодолитом-тахеометром Trimble 3605 DR Arctic на основе пунктов полигонометрии и GPS-пунктов.

Пункты съемочного высотного обоснования совмещены с пунктами планового обоснования.

Тахеометрическая съемка произведена электронным теодолитом-тахеометром **Trimble 3605DR Arctic** с автоматической регистрацией и накоплением результатов измерений. Тахеометрическая съемка производилась с пунктов опорной геодезической сети и точек съемочного обоснования. Предельные расстояния от вешки до инструмента при измерениях не превышало 250 м при съемке четких контуров и 375 м при съемке нечетких контуров на местности. Высоты пикетов определялись наклонным лучом. Пикеты набирались по существующей ситуации и в характерных местах рельефа. Максимальное расстояние между пикетами не превышало 15 м. Для правильности последующего отображения ситуации и рельефа на плане, специалистом велся абрис.

Передача накопленных данных из теодолита-тахеометра в компьютер производилась в камеральных условиях. Дальнейшая обработка результатов измерений производилась программой **MicroSurvey CAD 2010**.

По окончании полевых работ, в камеральных условиях в процессе обработки накопленной информации в программе **MicroSurvey CAD 2010** была получена цифровая модель местности (ЦММ). В результате обработки данной ЦММ были получены DWG-файлы, которые и являются выходным материалом. Для полевого контроля и согласований подземных коммуникаций, были выведены на печать бумажные копии DWG-файлов. После полевого контроля и согласований замечания, недоработки по полевым работам, положения подземных коммуникаций были внесены в ЦММ. Полевые материалы хранятся в архиве ООО НПФ «Трест Геопроектстрой» Контроль и приемка камеральных работ осуществлена руководителем группы по камеральным работам. В процессе контроля проверена накладка точек по координатам, полнота накладки застроенных территорий, рисовка рельефа.

Взам. инв. №	
Подп. и дата	
Инв. № подл.	

						70-23/18-03-КР.ТЧ	Лист
							7
Изм.	Кол.уч.	Лист	№ док.	Подпись	Дата		

1.3. Гидрогеологические условия

Подземные воды в процессе настоящих изысканий (ноябрь 2019 г.) на исследуемую глубину 12 м не вскрыты (арх. № 70-162/19-ИГИ).

По данным архивного отчета (арх. № 70-153/17-ИГИ) гидрогеологические условия характеризуются развитием одного временного водоносного горизонта типа «верховодка», вскрытого в процессе изысканий (ноябрь 2017 г.) скважинами № 1-5,7,9-11,13,16-17 на глубине 1,0-4,5 м. от поверхности земли.

Водовмещающими грунтами служат делювиальные пески мелкие (ИГЭ №2) суглинки тугопластичные (ИГЭ №4), элювиальные трещиноватые глины (ИГЭ №5), водоупором являются пермские твердые глины.

Питание горизонта осуществляется за счет инфильтрации атмосферных осадков, разгрузка осуществляется в поверхностные водоемы.

По химическому составу грунтовые воды гидрокарбонатные магниево-кальциевые, весьма пресные, умеренно жесткие (жесткость карбонатная). По отношению к бетону нормальной (W4) проницаемости, к бетону пониженной (W6) и особо низкой (W8) проницаемости агрессивными свойствами не обладают. Коррозионная агрессивность подземных вод к металлическим конструкциям, к свинцовой и алюминиевой оболочкам кабеля оценивается как средняя.

В связи с нарушением естественного рельефа на площадке изысканий вследствие проведения земляных работ, условия водоотвода неудовлетворительные и происходит образование временного водоносного горизонта типа «верховодка».

Проектными решениями предусматривается дренажная траншея для исключения образования «верховодки» под картой складирования отходов.

Исследуемая территория по условиям подтопляемости относится к группе I-A-2 Сезонно (ежегодно) подтапливаемые $H_{кр} / H_{ср} - Dh^e \geq 1$. [по рекомендуемому приложению И, СП 11-105-97, часть II,].

По данным архивного отчета №566 грунтовые воды вскрыты не были, двумя скважинами в северо-западной части был вскрыт временный водоносный горизонт типа «верховодка».

Строительство реконструируемого объекта к существенному изменению гидрогеологических условий территории не приведет.

Инв. № подл.	Подп. и дата	Взам. инв. №

						70-23/18-03-КР.ТЧ	Лист
							8
Изм.	Кол.уч.	Лист	№ док.	Подпись	Дата		

1.4. Геологическое строение

В геологическом строении территории, исследуемая часть геологического разреза до глубины 12,0 м представлена четвертичными делювиальными суглинками и песками, подстилаемыми коренными элювиальными среднепермскими полутвердыми глинами и среднепермскими глинами твердыми.

С учетом номенклатуры грунтов, их генезиса, физико-механических свойств в пределах изученного разреза участков изысканий согласно ГОСТ 20522-2012 выделены инженерно-геологические элементы (ИГЭ), описание которых приводится ниже. Залегание слоев горизонтальное, слои выдержаны по мощности. Мощность инженерно-геологических элементов, распространение их в плане и по глубине более подробно показаны на инженерно-геологических разрезах (приложение 3.3).

Частью скважин с поверхности вскрыт почвенно-растительный слой. Из-за незначительной мощности (до 0,2 м) в отдельный ИГЭ почвенно-растительный слой не выделяется.

Сводный инженерно-геологический разрез представлен в таблице 3.

Таблица 3. Сводный инженерно-геологический разрез

№ № п/п	Геол. индекс/ класс грунта	№№ ИГЭ	Литолого-генетические типы и виды грунтов, и их описание	Интервал глубин, м	Мощность, м
1	tQ/ дисперсный	1	Насыпь-Глина буро-красная, легкая, полутвердая, с прослоями песка мелкого. Вскрыта с поверхности скважинами № 1-4,7-12,14-17.	от 0,0 до 0,3-1,0	0,3-1,0
2	dQ/ дисперсный	2	Песок мелкий буро-желтый, средней плотности, средней степени водонасыщения, глинистый. Вскрыт всеми скважинами на разных глубинах.	от 0,2-3,9 до 0,5-5,4	0,2-1,5
3	dQ/ дисперсный	3	Суглинок буро-красный, песчанистый, тяжелый, полутвердый. Вскрыт скважинами № 5-6,8,10-13,22-24.	от 0,1-1,0 до 1,1-2,2	0,3-2,0
4	dQ/ дисперсный	4	Суглинок буро-красный, песчанистый, тяжелый, тугопластичный, с частыми прослоями песка мелкого. Вскрыт всеми скважинами на разных глубинах.	от 0,5-2,4 до 1,1-3,9	0,4-1,8
5	eP2/ дисперсный	5	Глина буро-красная, песчанистая, легкая, полутвердая, с линзами песка пылеватого, с вкл. дресвы известняка, трещиноватая, алевролитистая, обводн. по трещинам. Вскрыта всеми скважинами на разных глубинах, перекрывает четвертичные делювиальные отложения.	от 1,1-5,4 до 2,1-6,5	0,3-2,5
6	P2/ дисперсный	6	Глина темно-коричневая, песчанистая, легкая, твердая, с редким вкл. дресвы известняка. Вскрыта всеми скважинами на разных глубинах, перекрывает элювиальные среднепермские глины.	от 2,1-6,5 до 12,0 и более	5,5-9,9 и более

Инв. № подл.	
Подп. и дата	
Взам. инв. №	

						70-23/18-03-КР.ТЧ	Лист
Изм.	Кол.уч.	Лист	№ док.	Подпись	Дата		9

1.5. Геологические и инженерно-геологические процессы

Опасные для строительства геологические и инженерно-геологические процессы в пределах участка изысканий проявляются в виде сезонного подтопления водами «верховодки» и морозного пучения грунтов.

Суффозионные и другие опасные геологические и инженерно-геологические процессы на исследуемой площадке отсутствуют.

Развитие карстовых процессов в районе изысканий не зафиксировано (согласно таблице В.1 СП 116.13330.2012).

Район проектируемого строительства в соответствии с СП 14.13330.2011 не относится к сейсмически опасным. Интенсивность сейсмических воздействий, определенная на основе карты сейсмического районирования территории Российской Федерации – ОСР-2016-А, составляет 5 баллов (вероятность возможного повышения интенсивности землетрясений в течение 50 лет – 10%).

Категория сложности инженерно-геологических условий района работ в соответствии с приложением «А» СП 47.13330.2012 по совокупности факторов определена как II (средней сложности):

- участок находится в пределах одного геоморфологического элемента, поверхность наклонная слабо расчлененная (по данному признаку инженерно-геологические условия оцениваются как простые – I категория);

- не более четырех различных по литологии слоев, залегающих наклонно или с выклиниванием (II кат.);

- вскрыт один горизонт подземных вод (I кат.);

- на территории распространены опасные инженерно-геологические процессы - морозное пучение грунтов и подтопление части участка изысканий водами «верховодки», которые не окажут влияние на проектные решения, строительство и эксплуатацию объектов (II кат.);

- природно-технические условия производства работ плохие (II кат.).

Взам. инв. №	
Подп. и дата	
Инв. № подл.	

						70-23/18-03-КР.ТЧ	Лист	
								10
Изм.	Кол.уч.	Лист	№ док.	Подпись	Дата			

2. Сведения о прочностных и деформационных характеристиках грунта в основании объекта реконструкции

В результате анализа пространственной изменчивости частных значений показателей физико-механических свойств грунтов, определенных лабораторными методами, с учетом данных о геологическом строении и литологии грунтов в изученном разрезе выделены следующие инженерно-геологические элементы (ИГЭ):

ИГЭ № 1 – четвертичные насыпные грунты: глины полутвердые – tQ;

ИГЭ № 2 – четвертичные делювиальные пески мелкие – dQ;

ИГЭ № 3 – четвертичные делювиальные суглинки полутвердые – dQ;

ИГЭ № 4 – четвертичные делювиальные суглинки тугопластичные – dQ;

ИГЭ № 5 – среднепермские элювиальные глины полутвердые – eP2;

ИГЭ № 6 – среднепермские глины твердые – P2.

Границы распространения их отражены на инженерно-геологических разрезах (приложение № 3.3). Каталог выработок приведен в приложении И, описание скважин – в приложении Ж. Частные значения показателей физико-механических свойств грунтов по данным лабораторных исследований приведены в приложении В. Результаты статистической обработки частных значений свойств грунтов по выделенным ИГЭ приведены в приложении Е.

Нормативные и расчетные значения физических и механических свойств грунтов выделенных ИГЭ даны в таблице 4 текста пояснительной записки.

Таблица 4. Сводная таблица нормативных и расчетных характеристик грунтов

№ ИГЭ	Геологический индекс	Наименование грунтов	Показатель текучести	Коэффициент пористости	Плотность, г/см ³		Угол внутреннего трения, град		Удельное сцепление, кПа		Угол внутреннего трения, водонас., град		Удельное сцепление, водонас., кПа		Модуль деформации, МПа	Модуль деформации, водонас., МПа	Коеф. фильтрации, м/сут	Расчетное сопротивление, R _{ср} кПа
					P _н	$\frac{P_{0,85}}{P_{0,95}}$	P _н	$\frac{P_{0,85}}{P_{0,95}}$	P _н	$\frac{P_{0,85}}{P_{0,95}}$	P _н	$\frac{P_{0,85}}{P_{0,95}}$	P _н	$\frac{P_{0,85}}{P_{0,95}}$				
1	2	3	4	5	6	7	8	9	10	11	12	13	14					
1	tQ	Глины полутвердые	0,14	0,78	1,87	$\frac{1,86}{1,85}$	-	-	-	-	-	-	-	-	-	-	-	207
2	dQ	Пески мелкие	-	0,68	1,90	$\frac{1,88}{1,87}$	31	$\frac{30}{30}$	2	$\frac{1}{1}$	-	-	15,4	-	-	-	-	-
3	dQ	Суглинки полутвердые	0,07	0,72	1,92	$\frac{1,92}{1,91}$	19	$\frac{18}{18}$	26	$\frac{26}{25}$	-	-	10,2	-	-	-	-	-
4	dQ	Суглинки	0,37	0,79	1,89	1,88	16	15	19	18	-	-	8,0	-	-	-	-	-

Инв. № подл.	Взам. инв. №	Подп. и дата
--------------	--------------	--------------

70-23/18-03-КР.ТЧ

Лист

11

Изм.	Кол.уч.	Лист	№ док.	Подпись	Дата
------	---------	------	--------	---------	------

		тугопластичные				1,88		15		17						
5	eP2	Глины полутвердые	0,13	0,75	1,95	1,95	22	21	57	56	20	19	51	50	18	16,4
						1,94		21		55		19		50		
6	P2	Глины твердые	-0,04	0,68	1,99	1,98	28	27	104	103	-	-		28,3	-	
						1,97		26		102						

По степени морозной пучинистости грунты ИГЭ № 1,3,5 характеризуются как слабопучинистые, ИГЭ № 4 – как среднепучинистые, грунты ИГЭ № 2 - среднепучинистые (расчет по СП 22.13330.2012).

Группы грунтов по трудности в зависимости от способа их разработки рекомендуется определять согласно следующим пунктам ГЭСН 81-02-01-2017 [19]: ИГЭ № 1,5 – 8г, ИГЭ № 2 – 29а, ИГЭ № 3 – 35в, ИГЭ № 4 – 35д, ИГЭ № 6 – 8д.

3. Уровень грунтовых вод, их химический состав, агрессивность грунтовых вод и грунта по отношению к материалам, используемым при строительстве подземной части объекта реконструкции

По химическому составу грунтовые воды гидрокарбонатные магниево-кальциевые, весьма пресные, умеренно жесткие (жесткость карбонатная). По отношению к бетону нормальной (W4) проницаемости, к бетону пониженной (W6) и особо низкой (W8) проницаемости агрессивными свойствами не обладают. Коррозионная агрессивность подземных вод к металлическим конструкциям, к свинцовой и алюминиевой оболочкам кабеля оценивается как средняя (приложение Л).

В связи с нарушением естественного рельефа на площадке изысканий вследствие проведения земляных работ, условия водоотвода неудовлетворительные и происходит образование временного водоносного горизонта типа «верховодка».

Проектными решениями предусматривается дренажная траншея для исключения образования «верховодки» под картой складирования отходов.

Исследуемая территория по условиям подтопляемости относится к группе I-A-2 Сезонно (ежегодно) подтапливаемые $H_{кр} / H_{ср} - Dh^e \geq 1$. [по рекомендуемому приложению И, СП 11-105-97, часть II,].

По данным архивного отчета №566 грунтовые воды вскрыты не были, двумя скважинами в северо-западной части был вскрыт временный водоносный горизонт типа «верховодка».

Строительство проектируемого объекта к существенному изменению гидрогеологических условий территории не приведет.

Инв. № подл.	
Подп. и дата	
Взам. инв. №	

						70-23/18-03-КР.ТЧ			Лист
									12
Изм.	Кол.уч.	Лист	№ док.	Подпись	Дата				

4. Обоснование выбора площадки строительства

Настоящим проектом предусматривается реконструкция существующего полигона твердых отходов с целью его дозагрузки, путём строительства и обустройства двух новых карт, предназначенных для размещения твердых отходов от населения и производственных отходов от предприятий Удмуртской Республики.

Объект реконструкции располагается в Завьяловском районе Удмуртской Республики в МО «Среднепостольское», 31 км. Нылгинского тракта. Ближайший населённый пункт - д.Постол расположена к юго-западу на расстоянии 2,5 км. На юге на расстоянии 950 м находится СНТ Алмаз.

Рассматриваемый участок с кадастровым номером 18:08:010001:98, имеет площадь 43,94га, из них 3500 квадратных метров передано в субаренду ООО "МСК" по договору 84-П/2016 от 20.09.2016 года для размещения и эксплуатации комплекса сортировки твердых отходов (ООО "МСК" имеет лицензию на обработку отходов №018-383 от 25.04.2017). Площадь границ выполняемых работ составляет 38,23 Га, включая площади проектируемых карт №1=36104,8 м²; карты №2=36997,0 м².

Следовательно, выбранный участок соответствует предъявляемым требованиям к участкам для размещения объектов хранения твердых отходов.

5. Описание и обоснование конструктивных решений

5.1. Расположение сооружений на плане

Техническим заданием предусматривается реконструкция полигона твердых отходов. На территории объекта расположены следующие сооружения:

На территории участка реконструируемого объекта размещаются следующие существующие и вновь проектируемые здания и сооружения:

- склад горюче-смазочных материалов (существ)
- гараж на 5 автомашин (существ) ;
- котельная (существ);
- площадка под топливо (существ) ;
- сторожка (существ);
- мусоросортировочная станция (существ) ;
- эстакада для мойки машин (существ);
- металлический склад (существ);
- административно-бытовой корпус (АБК) (существ);

Взам. инв. №	
Подп. и дата	
Инв. № подл.	

						70-23/18-03-КР.ТЧ	Лист
Изм.	Кол.уч.	Лист	№док.	Подпись	Дата		13

- вспомогательный корпус АБК (существ);
- вспомогательное металлическое здание (существ);
- трансформаторы (существ);
- сторожка (КПП) (существ);
- автовесы(существ)
- канализационная насосная станция (существ)
- насосная станция (существ);
- пруд-усреднитель (проектир);
- пожарные пруды (проектир);
- участок складирования твердых отходов (существ.)
- участок складирования твердых отходов (проектируемый)

Рассматриваемый участок с кадастровым номером 18:08:010001:98, имеет площадь 43,94га, из них 3500 квадратных метров передано в субаренду ООО "МСК" по договору 84-П/2016 от 20.09.2016 года для размещения и эксплуатации комплекса сортировки твердых отходов (ООО "МСК" имеет лицензию на обработку отходов №018-383 от 25.04.2017). Площадь границ выполняемых работ составляет 38,23 Га, включая площади проектируемых карт №1=36104,8 м²; карты №2=36997,0 м².

Въезд на объект будет осуществляться с юго-восточной стороны участка по дороге с твердым покрытием. Со стороны въезда на территорию расположена хозяйственная зона, на территории которой расположены автовесы (сущ.), сторожка (сущ.), необходимые в процессе эксплуатации объекта. На выезде из хоззоны установлена ванна для обеззараживания колес.

Дно карты №1 расположено на отметках 181,65-185,65 м, дно карты №2 расположено на отметках 185,65-188,65 м.

Территория относится к сезонно подтапливаемым. Проектом предусматривается противодиффузионный экран согласно пункта 1.15.4 Инструкции по проектированию, эксплуатации и рекультивации полигонов для твердых отходов. Проектными решениями предусматривается дренажная траншея для исключения образования «верховодки» под картой складирования отходов.

В результате эксплуатации участков размещения отходов на их площади будут образовываться инфильтрационные воды, которые необходимо отводить. Поверхностная вода на участках размещения будет появляться только от выпадающих осадков, поверхностная вода с прилегающей водосборной площади будет отводиться незагрязненной по водоотводной канаве вдоль дороги хоззоны, расположенной со стороны поступления поверхностных вод.

Инв. № подл.	Подп. и дата	Взам. инв. №

						70-23/18-03-КР.ТЧ	Лист
							14
Изм.	Кол.уч.	Лист	№док.	Подпись	Дата		

Для отвода инфильтрационных вод предусмотрена дренажная система, состоящая из двух коллекторов Др-1 и Др-2, а также магистрального коллектора Др, который направляет инфильтрационные воды в пруд-усреднитель.

Так как в пруд-усреднитель будет поступать неочищенные инфильтрационные воды, то емкость этого пруда будет выстлана непроницаемой геомембраной марки «Уралгеосистемы» из HDPE (полиэтилен высокой плотности) или аналогичной. Геомембрана укладывается на геотекстиль и выравнивающий слой песка.

Из пруда-усреднителя инфильтрационные воды будут вывозиться на очистные сооружения МУП г. Ижевска «Ижводоканал» на основании договора.

5.2. Карты для размещения твердых отходов. Устройство экранов

Дно карты №1 расположено на отметках 181,65-185,65м, дно карты №2 расположено на отметках 185,65-188,65м.

В начале строительства выполняется карта, которая будет являться 1-ой очередью для заполнения твердыми отходами. На основании данных о благоприятном геологическом заключении (наличие глины, суглинков, совместно с Заказчиком принято решение выполнить заглубление величиной 2,5-3,5м от уровня земли с обеспечением конструкции противофильтрационного экрана на участке складирования отходов (картах №1,2).

Каждый из котлованов карт складирования эксплуатируется с учетом последовательной укладки нескольких рабочих слоев твердых отходов (2,0 м твердых отходов и 0.25м изолирующего грунта). Слои укладываются методом надвига с контруклоном относительно рельефа основания, что позволяет предотвратить подтекание фильтрата по слоям к внешним откосам и производить устройство водозащитного покрытия внешних откосов параллельно с укладкой отходов.

Окончательный изолирующий слой из грунта мощностью 0,25 м (плотные суглинки и глины коэффициентом фильтрации не более 10-3 см /с).

Котлованы разрабатываются по очередям – начиная с карты складирования №1. Заложения внутренних откосов разрабатываемых котлованов принимается равным 1:3.

Заполнение полигона отходами ведут картовым методом. Устанавливаются следующие размеры рабочей карты: ширина 5 м, длина 170 м. Наружные откосы полигоны укладываются с уклоном равным 1:4.

Конструкция экрана принята согласно п.1.15 «Инструкции по проектированию, эксплуатации и рекультивации полигонов для твердых бытовых отходов». В соответствии с Протоколом

Взам. инв. №	
Подп. и дата	
Инв. № подл.	

						70-23/18-03-КР.ТЧ	Лист
Изм.	Кол.уч.	Лист	№док.	Подпись	Дата		15

лабораторного определения коэффициента фильтрации грунтов выполненных инженерно-геологических изысканий (инв.70-153/17-ИГИ) показатели коэффициентов фильтрации воды составляют более 10^{-5} см/с.

Для предотвращения загрязнения подземного пространства поверх подготовленного уплотненного основания укладывается дополнительный слой гидроизоляции. В качестве гидроизоляционного материала предусмотрена HDPE-мембрана производства НПК «УРАЛГЕОСИСТЕМ» толщиной 2,0 мм, либо подобная ему. Таким образом, по всей территории участка складирования твердых отходов устраивается противофильтрационный экран.

Противофильтрационный экран состоит из геомембраны и накрывающего её защитного слоя из ранее вынутого минерального грунта толщиной 0,5 м. Главная задача противофильтрационного экрана – обеспечение возможно более полной её водонепроницаемости. Устройство глиняного экрана из уплотнённого суглинка над мембраной уменьшает общий коэффициент фильтрации при образовании разрывов в геомембране примерно в 1000 раз по сравнению с отсутствием глинистого экрана.

Использование в качестве противофильтрационных оснований других материалов, не перечисленных выше, возможно только по согласованию с местными органами санэпиднадзора и охраны природы и по экспертному заключению отдела санитарной очистки городов и утилизации.

Заполнение полигона отходами ведут картовым методом. Прибывающий на полигон мусоровоз разгружается у рабочей карты на территории складирования твердых отходов.

Площадка разгрузки мусоровозов перед рабочей картой разбивается на два участка. На одном участке разгружаются мусоровозы, на другом работают бульдозеры или катки-уплотнители. Размещение мусоровозов на площадке разгрузки должно обеспечивать беспрепятственный выезд каждой разгрузившейся машины.

Выгруженные из машин твердые отходы складироваться на рабочей карте. Схема складирования твердых отходов определяет последовательность заполнения карт полигона, расположение суточных рабочих карт, схему укладки изолирующих слоев. Не допускается беспорядочное складирование твердых отходов по всей площади полигона, за пределами площадки, отведенной на данные сутки (рабочие карты).

Схема складирования карт хранения твердых отходов для приема предусмотрена в виде котлована с горизонтальным дном и внутренними откосами 1:3.

По форме карты №1,2 в плане близки к квадрату, что позволяет использовать их на максимальную высоту с учетом заложения внешних откосов 1:4.

Инд. № подл.	Подп. и дата	Взам. инв. №

						70-23/18-03-КР.ТЧ	Лист
Изм.	Кол.уч.	Лист	№ док.	Подпись	Дата		16

Именно такие вышеперечисленные габаритные параметры позволят обеспечить прием отходов карт №1, 2 на срок около 6,67 лет. Данный плановый годовой объем взят из Территориальной схемы обращения с отходами в том числе с твердыми коммунальными отходами в Удмуртской Республике", утверждённой Постановлением Правительства УР №213 от 22.05.2017г. без учета обработки (сортировки) отходов на сортировочном комплексе ООО "МСК".

Технология загрузки объекта и соответствующие чертежи представлены в подразделе 5.7 – Технологические решения.

Инв. № подл.	Взам. инв. №					70-23/18-03-КР.ТЧ	Лист
	Подп. и дата						
Изм.	Кол.уч.	Лист	№ док.	Подпись	Дата		

5.3. Сбор и отвод инфильтрационных сточных вод

В соответствии с п.1.12 литературы [1] по границе участка для защиты поверхностного стока запроектирована водоотводная канава. В результате эксплуатации участков размещения твердых отходов на их площади будут образовываться инфильтрационные сточные воды, которые необходимо отводить.

Для отвода инфильтрационных вод предусмотрена дренажная система, состоящая из двух коллекторов Др-1 и Др-2, а также магистрального коллектора Др, который направляет инфильтрационные воды в пруд-усреднитель. Общая протяженность водоотводной канавы по отводу инфильтрационных сточных вод – 2620п.м.

Так как в пруд-усреднитель будет поступать неочищенные инфильтрационные воды, то емкость этого пруда будет выстлана непроницаемой геомембраной марки «Уралгеосистемы» из HDPE (полиэтилен высокой плотности) или аналогичной. Геомембрана укладывается на выравнивающий слой песка.

Из пруда-усреднителя инфильтрационные воды будут вывозиться на очистные сооружения МУП г. Ижевска «Ижводоканал» на основании договора.

5.4. Устройство дорог

В проекте представлены два типа дорожной одежды: ж/б покрытие из ПНД-АВ и грунтовое покрытие. В конструкциях дорожных одежд, предусмотрены следующие функциональные слои: покрытие, основание и подстилающие слои оснований.

Грунтовая дорога. Поверхности дороги придают выпуклый профиль, для создания которого используют привозной грунт или грунт, полученный при устройстве водоотводных канав. Состав грунтовой дороги должен содержать в себе крупные песчаные или гравийные частицы 45-75% и глинистых 6-12%, для улучшения проезжаемости и такое покрытие не размокает и не теряет своей несущей способности даже при значительном увлажнении.

Конструктивным элементом сопряжения проезжих частей из ж/б ПНД с луговыми травами является бордюрный (бортовой) камень. Грунтовые дороги выше прилегающего озеленения на 0,5 м, а их сопряжением является откос и водоотводная канава.

Все конструкции покрытия дорог выдерживают нормативную нагрузку от пожарного автомобиля.

Инв. № подл.	Подп. и дата	Взам. инв. №

						70-23/18-03-КР.ТЧ	Лист
							18
Изм.	Кол.уч.	Лист	№ док.	Подпись	Дата		

5.5. Водоотводной лоток под дорогой

По границе территории объекта проходит дорога, которую пересекает водоотводная канава. Для возможности проезда через канаву под дорогой предусмотрено устройство водоотводного лотка. Водоотводной лоток предусмотрен монолитный железобетонный, сверху он закрывается чугунными дождеприемниками типа ДБ по ГОСТ 3634-99. Вода по водоотводной канаве будет сбрасываться за пределами территории объекта, не подвергаясь загрязнению.

6. Инженерные решения по защите

от опасных природных и техногенных процессов

Из всех видов опасных процессов на рассматриваемой площадке встречается морозное пучение. Для защиты от процесса пучения проектной документацией предусматривается устройство подушки из песка под все бетонные и железобетонные сооружения. Других опасных процессов на территории площадки не обнаружено.

7. Обоснование проектных решений и мероприятий, обеспечивающих

1) соблюдение требуемых теплозащитных характеристик ограждающих конструкций

Не требуется.

2) снижение шума и вибрации

Не требуется.

3) гидроизоляцию и пароизоляцию помещений

Не требуется.

4) снижение загазованности помещений

Мероприятий по снижению загазованности не требуется.

5) удаление избытков тепла

Не требуется.

6) пожарная безопасность

См. раздел ПБ.

7) водоотведение

По границе участка для защиты поверхностного стока запроектирована водоотводная канава. Общая протяженность водоотводной канавы 2620 п.м.

Взам. инв. №	
Подп. и дата	
Инв. № подл.	

										70-23/18-03-КР.ТЧ	Лист
											19
Изм.	Кол.уч.	Лист	№ док.	Подпись	Дата						

8. Перечень мероприятий по защите строительных конструкций и фундаментов от разрушения

Защита геомембраны выполняется из ранее вынутого минерального грунта (толщиной 0,5 м), уплотнённого до объёмного веса скелета 18 кН/м³ (1,8 м³/тонну). Укладка защитного слоя над геомембраной должна выполняться не позже 2...3 часов после укладки самой геомембраны. Оставлять непокрытыми следует только кромки шириной необходимой для производства дальнейших работ. При длительных перерывах в укладке геомембраны её кромки должны защищаться предусмотренным фирмой – изготовителем способом.

С нагорных сторон функцию защиты от поверхностных стоков несет защитное обвалование участка складирования. Для перевозки твердых отходов по картам складирования устраиваются постоянные и временные дороги из инертных материалов (шлака).

Для защиты от выветривания или смыва грунта с откосов полигона твердых отходов необходимо производить их озеленение непосредственно после укладки изолирующего слоя. По склонам высаживаются защитные насаждения.

9. Описание инженерных решений и сооружений, обеспечивающих защиту территории объекта реконструкции, а также персонала (жителей) от опасных природных и техногенных процессов

Персонал полигона и мусоросортировочной станции должен быть обеспечен специальной одеждой, обувью и средствами индивидуальной защиты (респиратор). Персонал должен строго соблюдать правила личной гигиены и техники безопасности.

Бесплатной специальной одеждой, специальной обувью и другими средствами индивидуальной защиты (СИЗ) персонал обеспечивается по специальному перечню, составленному на основании отраслевых норм бесплатной выдачи спецодежды:

- типовые отраслевые нормы бесплатной выдачи специальной одежды, специальной обуви и других средств индивидуальной защиты работникам машиностроительных и металлообрабатывающих производств. Постановление Минтруда от 16.12.97г. №63 (в ред. Постановления Минтруда РФ от 17.12.2001 №85 и №54 от 26.04.2004г.).

- типовые отраслевые нормы бесплатной выдачи специальной одежды, специальной обуви и других средств индивидуальной защиты работникам сквозных профессий и должностей всех отраслей экономики. Приказ Минсоцздравразвития РФ от 01.10.08 №541н.

Инв. № подл.	Подп. и дата	Взам. инв. №

						70-23/18-03-КР.ТЧ	Лист
Изм.	Кол.уч.	Лист	№доку.	Подпись	Дата		

Приобретение, порядок выдачи и применения СИЗ осуществляет работодатель согласно межотраслевым правилам обеспечения работников специальной одеждой, специальной обувью и другими средствами защиты. Приказ Министерства здравоохранения и социального развития РФ от 01.06.2009г. №290.

Стирку, химчистку и дезинфекцию спецодежды предусматривается производить в централизованной прачечной.

Стирка и химическая чистка, ремонт спецодежды, содержание в надлежащем состоянии спецобуви и других средств индивидуальной защиты должны производиться за счет организации и в сроки, устанавливаемые с учетом производственных условий по согласованию с профсоюзным комитетом и органами госсанэпиднадзора.

На это время работникам должны выдаваться сменные комплекты средств индивидуальной защиты.

В общих случаях стирку специальной одежды следует производить:

- при сильном загрязнении - один раз в неделю;
- при умеренном загрязнении - через 10 дней.

Взам. инв. №	
Подп. и дата	
Инв. № подл.	

						70-23/18-03-КР.ТЧ	Лист
							21
Изм.	Кол.уч.	Лист	№ док.	Подпись	Дата		

10. Справка ГИПа

Проектная документация разработана в соответствии с градостроительным планом земельного участка, заданием на проектирование, градостроительным регламентом, документами об использовании земельного участка для строительства, техническими регламентами, в том числе устанавливающими требования по обеспечению безопасной эксплуатации зданий, строений, сооружений и безопасного использования прилегающих к ним территорий, и с соблюдением технических условий.

Главный инженер проекта *Доды* /Добровольский Д.С./

Инв. № подл.	Подп. и дата	Взам. инв. №

						70-23/18-03-КР.ТЧ	Лист
							22
Изм.	Кол.уч.	Лист	№ док.	Подпись	Дата		

19. СП 131.13330.2012 «Строительная климатология»;
20. Научно-прикладной справочник по климату СССР. Серия 3, вып.29. Гидрометеоиздат. С-Петербург, 1992.
21. «Климат Ижевска» под редакцией Ц.А. Швер, Ленинград, 1979.
22. «О правилах пользования системой коммунальной канализации Санкт-Петербурга», распоряжение № 6 от 22.09.1997 г
23. СП 100.13330.2016 «Мелиоративные системы и сооружения»;
24. Чугаев Р.Р. «Гидравлика». Л., 1975.
25. «Критерий отнесения опасных отходов к классу опасности для окружающей природной среды», утв. приказом МПР РФ № 511 от 15.06.2001 г.

Инв. № подл.	Подп. и дата	Взам. инв. №

						70-23/18-03-КР.ТЧ	Лист
							24
Изм.	Кол.уч.	Лист	№ док.	Подпись	Дата		

Общие данные

Настоящим проектом предусматривается реконструкция существующего полигона твердых отходов с целью его дозагрузки, путём строительства и обустройства двух новых карт, предназначенных для размещения твердых отходов от населения и производственных отходов от предприятий Удмуртской Республики, а также с целью снижения негативного воздействия от деятельности полигона на окружающую среду путем строительства станции очистки инфильтрационных вод полигона.

Площадка реконструкции расположена в пределах существующего полигона твердых отходов. Рассматриваемый участок с кадастровым номером 18:08:010001:98, имеет площадь 43,94 га, а площадь границ выполняемых работ составляет 38,23 Га, включая площади проектируемых карт №1=36104,8 м2; карты №2=36997,0 м2.

Основными сооружениями объекта по переработке являются:

- склад горюче-смазочных материалов (существ)
- гараж на 5 автомашин (существ);
- котельная (существ);
- площадка под топливо (существ) ;
- сторожка (существ);
- мусоросортировочная станция (существ) ;
- эстакада для мойки машин (существ);
- металлический склад (существ);
- административно-бытовой корпус (АБК) (существ);
- вспомогательный корпус АБК (существ);
- вспомогательное металлическое здание (существ);
- трансформаторы (существ);
- сторожка (КПП) (существ);
- автовесы (существ);
- канализационная насосная станция (существ);
- трансформаторная (существ);
- насосная станция (существ);
- пруд-усреднитель для сбора инфильтрационных вод (проектур);
- участок складирования твердых отходов (существ.);
- участок складирования твердых отходов (проектируемый.)

Участок для размещения новых технологических карт представляет собой два котлована. Для строительства котлованов с площади предварительно снимается растительный слой и укладывается в отдельный отвал. Затем выполняется котлован, который будет являться 1-ой очередью для заполнения твердыми отходами. После этого устраивается котлован 2-ой очереди по тому же принципу.

На картах хранения твердых отходов предусматривается противофильтрационный экран из полиэтиленовой пленки, стабилизированной сажей, двухслойный. Двухслойный экран состоит из подстилающего слоя - песчаного грунта толщиной 0,2 м, двух слоев полиэтиленовой пленки, стабилизированной сажей, толщиной 0,2 мм. Между слоями пленок устраивается дренажный слой из крупнозернистого песка, толщиной 0,4м. На верхний слой пленки укладывается защитный слой (h=0,5) песчаного грунта с частицами максимальной крупности до 5 мм.

Вместимость полигона составляет 1654395 куб.м, что позволяет размещать уплотненные и изолированные слои твердых отходов на полигоне в течение 4,24 лет эксплуатации при плановой годовой наполняемости 297 тыс. тонн.

По границе участка для защиты поверхностного стока запроектирована водоотводная канава. Общая протяженность водоотводной канавы 2620 п.м, максимальная глубина 0,4 м. Для отвода фильтрата предусмотрена дренажная система. Общая протяженность дренажной системы по отводу фильтрата - 1633 п.м.

Технические решения принятые в рабочих чертежах, соответствуют требова- ниям экологических, санитарно-гигиенических, противопожарных и других норм, действующих на территории Российской Федерации и обеспечивают безопасную для жизни и здоровья людей эксплуатацию объекта при соблюдении предусмот- ренных рабочими чертежами мероприятий.

Главный инженер проекта

Dady /Добровольский Д.С./


Ведомость рабочих чертежей КР

Лист	Наименование	Примечание
1	Общие данные (начало)	
2	Общие данные (окончание)	
3	Генплан 1:1000	
4	Разрез карты №1 складирования твердых отходов	
5	Разрез карты №2 складирования твердых отходов	
6	Рекультивация полигона	
7	Схема пожарного резервуара V=50м ³	
8	Фундаментная плита под пожарный резервуар Ф1	
9	Тяж металлический Тм1. Постамент металлический Пм1	
10	Дренажные колодцы. Общие данные	
11	Колодец смотровой КС диаметром 1,0м. Узлы А,Б,В	
12	Колодец потайной КП диаметром 2,0м. Колодец для промывки дренажа	
13	Продольные профили по дамбам Д-1, Д-2	
14	Поперечное сечение водоотводной канавы	

Конструктивно дренажная система выполнена в виде закрытых дрен - поглопительных каналов, расположенных в чаше полигона твердых отходов. Инфильтрационные воды, образующийся в свалочном теле, по дренам поступает в колодцы, соединенные коллектором. Приемные колодцы устанавливаются вне котлованов. Далее фильтрат отводится системой канализации в пруд-усреднитель, с последующим вывозом инфильтрационных вод на очистные сооружения. Основание и внутренние откосы пруда укреплены противофильтрационным экраном, состоящим из HDPE-геомембраны "Уралгеосистемс" толщиной t=1,5мм. По периметру прудов предусмотрено устройство анкерной траншеи для крепления изоляционного материала.

Основными сооружения на трассах дренажной системы являются колодцы. Они на данной системе предусмотрены трех видов:

- смотровые марки КС диаметром 1,0м;
- потайные марки КП диаметром 2,0м;
- колодцы для промывки дренажа марки КПр диаметром 1,0м.

						70-23/18-03-КР.ГЧ			
						«Полигон твердых отходов»			
Изм.	Колуч	Лист	№ док	Подп.	Дата	Конструктивные и объемно-планировочные решения	Стадия	Лист	Листов
							П	1	14
ГИП	Добровольский	<i>Dady</i>			07.18		Общие данные (начало)		ООО НПФ "Трест "Геопроектстрой"
Проверил	Крутиков	<i>Dady</i>			07.18				
Разраб.	Добровольский	<i>Dady</i>			07.18				

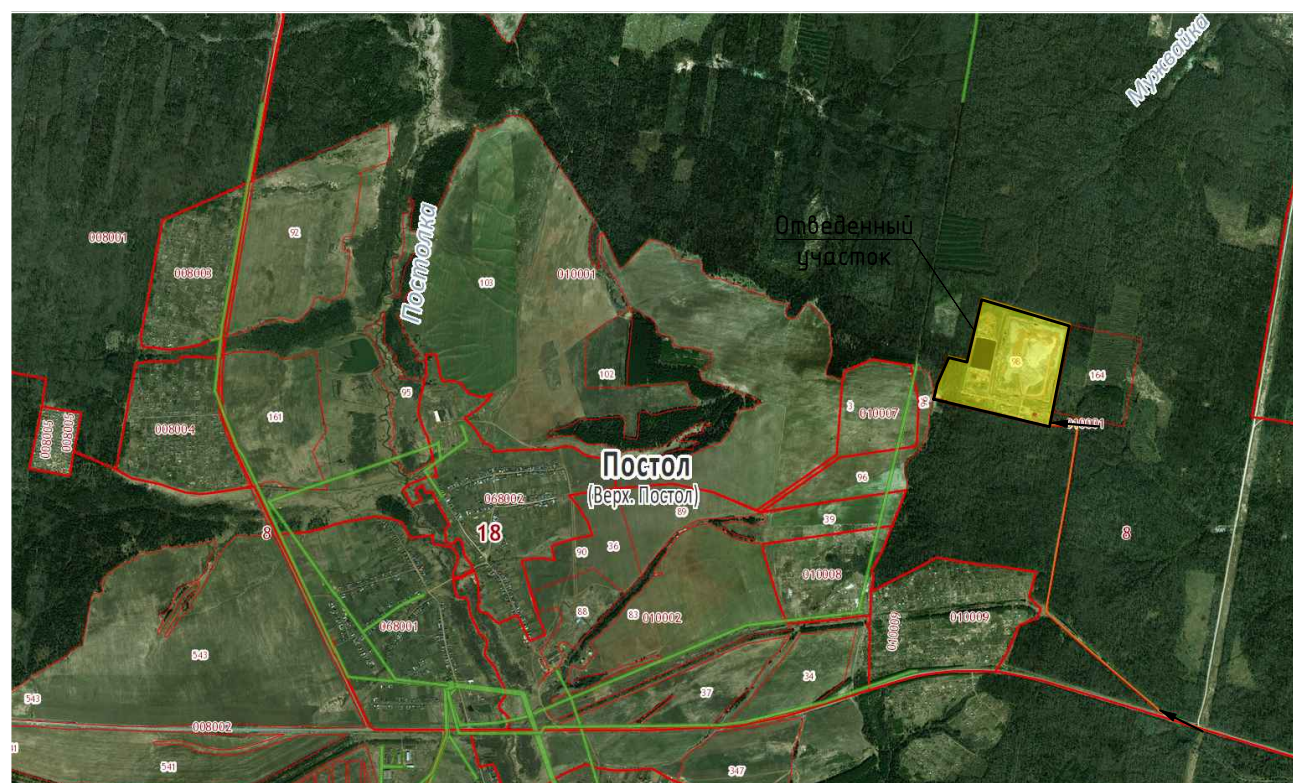
Согласовано:

Взам. инв.№

Подп. и дата

Инв.№ подл.

Ситуационный план



- реконструируемый земельный участок
- Границы кадастровых кварталов
- Границы кадастровых участков
- Зоны с особыми условиями использования территории
- Направление въезда на земельный участок

Ведомость ссылочных документов

Обозначение	Наименование	Примечание
	Инструкция по проектированию, эксплуатации, рекультивации полигонов для твердых бытовых отходов	Утверждено Министерством строительства РФ 02.11.1996г.
ТСН 30-310-2003	Мусороудаление и устройство полигонов по утилизации твердых бытовых отходов населенных пунктов	
СП 2.1.7.1038-01	Гигиенические требования к устройству, сооружению полигонов для твердых бытовых отходов	
СанПин 2.1.7.1322-03	Гигиенические требования к размещению и обезвреживанию отходов производства и потребления	
Серия 3.017-3	Ограждение площадок и участков предприятий, зданий и сооружений	Выпуск 0,2,4,5

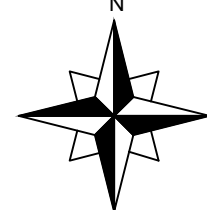
Технико-экономические показатели земельного участка

№ п/п	Наименование показателей	Ед. изм.	Кол-во
1	Общая площадь отведенная под объект, в том числе	кв.м	382979,3
	- площадь застройки	кв.м	2221,3
	- площадь Ж/Б ПНД существ.	кв.м	8467,88
	- площадь Ж/Б ПНД реконстр.	кв.м	1935,06
	- площадь грунтовой дороги существ.	кв.м	3884,93
	- площадь грунтовой дороги проект.	кв.м	7350,24
	- площадь откосов грунтовых проект. дорог	кв.м	1244,83
	- площадь озеленения	кв.м	112649,11
	- площадь существующего полигона	кв.м	156038,7
	- площадь карты полигона №1	кв.м	36104,8
	- площадь карты полигона №2	кв.м	36997,0
	- площадь зеркала воды	кв.м	11497,7
	- площадь под кавальерой	кв.м	7325,55

70-23/18-03-КР.ГЧ					
«Полигон твердых отходов»					
Изм.	Колуч	Лист	№ док	Подп.	Дата
ГИП	Добровольский			<i>Dady</i>	07.18
Проверил	Крутиков			<i>[Signature]</i>	07.18
Разраб.	Добровольский			<i>Dady</i>	07.18
Конструктивные и объемно-планировочные решения					
Общие данные (окончание)					
				Стадия	Лист
				П	2
				ООО НПФ "Трест Геопроектстрой"	

Согласовано:

Взам. инв. №					
Подп. и дата					
Инв. № подл.					

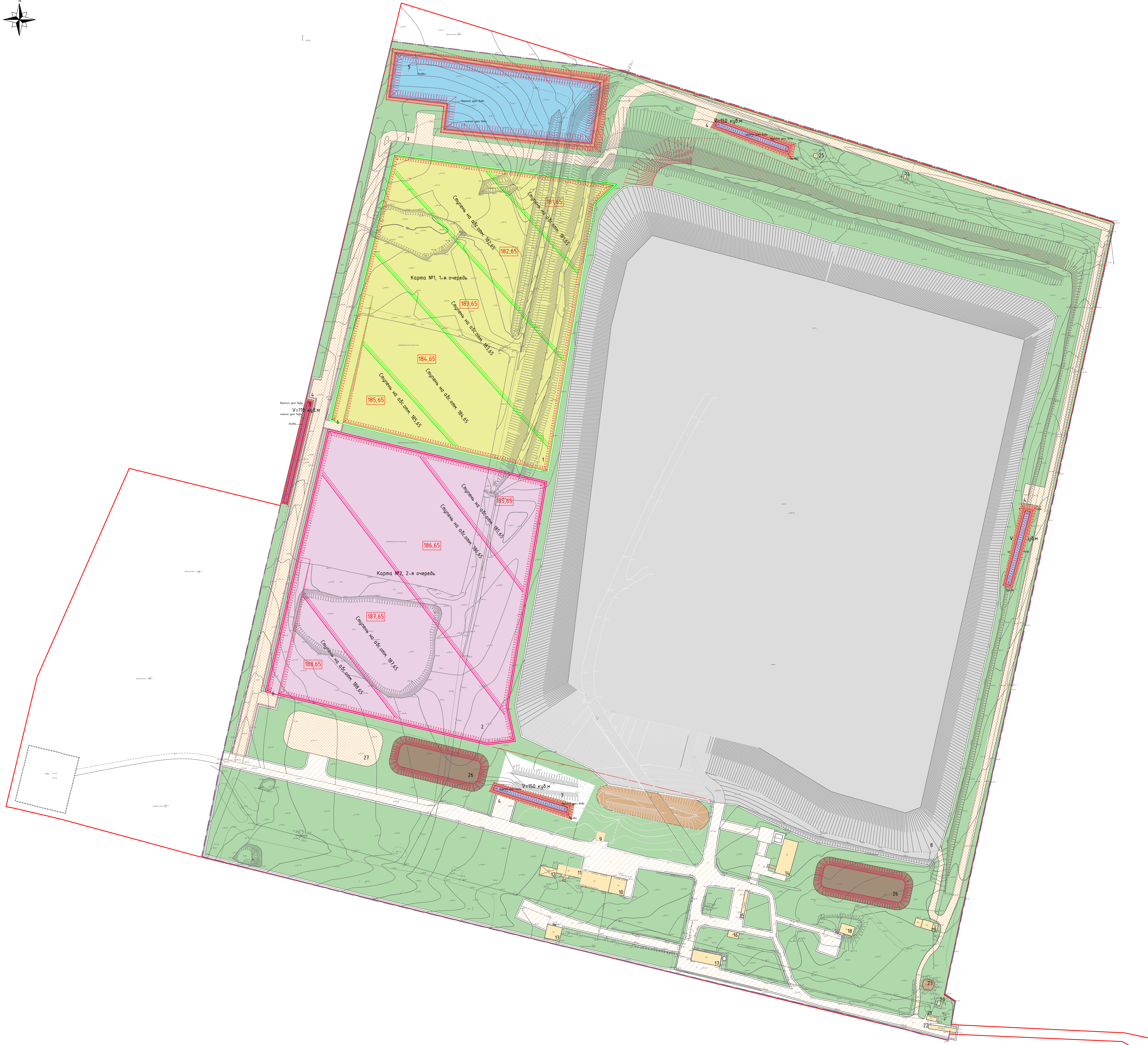


Экспликация зданий и сооружений

Номер на плане	Наименование	Примечание
1	Карта №1, первая очередь	Проектируемое
2	Карта №2, вторая очередь	Проектируемое
3	Противопожарный водоем	Проектируемое
4	Пожарный пирс	Проектируемое
5	Пруд-усреднитель	Проектируемое
6	Пандус	Проектируемое
7	Разборная площадка(пирс)	Проектируемое
8	Существующий полигон	Существующая
9	Склад горюче-смазочных материалов	Существующая
10	Гараж на 5 автомашин	Существующая
11	Котельная	Существующая
12	Площадка под топливо	Существующая
13	Сторожка	Существующая
14	Здание сортировки	Существующая
15	Эстакада-дебарьер	Существующая
16	Металлический склад	Существующая
17	Административно-вытовой корпус	Существующая
18	Вспомогательный корпус АБК	Существующая
19	Вспомогательное металлическое здание	Существующая
20	Трансформаторы	Существующая
21	Сторожка (КПП)	Существующая
22	Автосвесы	Существующая
23	Канализационная насосная станция	Существующая
24	Трансформаторная подстанция	Существующая
25	Насосная станция (КНС)	Существующая
26	Проектируемая ковалера V=3276 м³	Проектируемая

Условные обозначения

- Кадастровые границы землепользования
- Ограждение земельного участка
- Граница допустимого размещения ОКС
- Существующее здание наземное
- Существующее покрытие из ж/б ПНД
- Реконструируемое покрытие из ж/б ПНД
- Существующее грунтовое покрытие
- Проектируемое грунтовое покрытие
- Проектируемое и существующее озеленение
- Проектируемые водоемы
- Существующая свалка
- Существующая ковалера
- Проектируемая ковалера



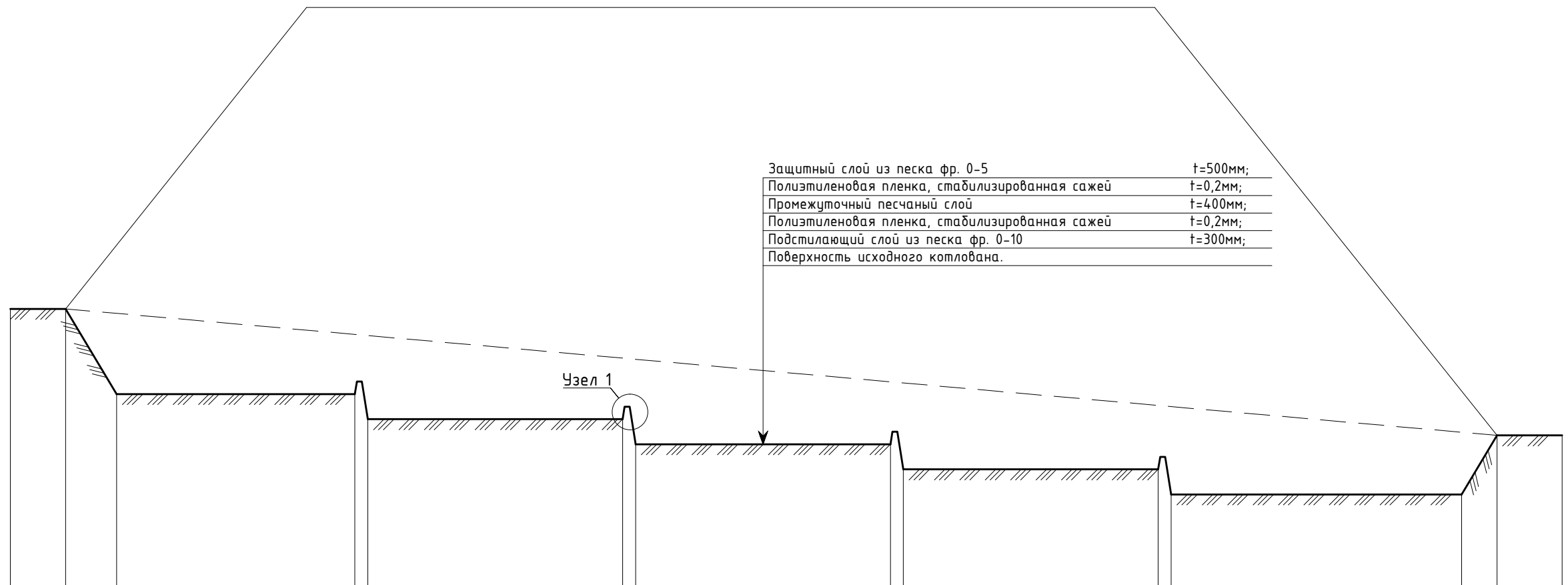
		70-23/18-03-КР.ГЧ			
		«Полигон твердых отходов»			
Изм.	Кач.	Лист	Ф.И.О.	Подп.	Дата
Гип	Добровольский	3	Крушкова		05.18
Проверил	Крушкова				05.18
Разраб.	Султанова				05.18
		Генплан		ООО ИПО "Трест Геопректстрой"	
		М 1:1000		Геопректстрой	

Составлено: _____
 Проверено: _____
 Дата: _____

Разрез карты №1 складирования твердых отходов

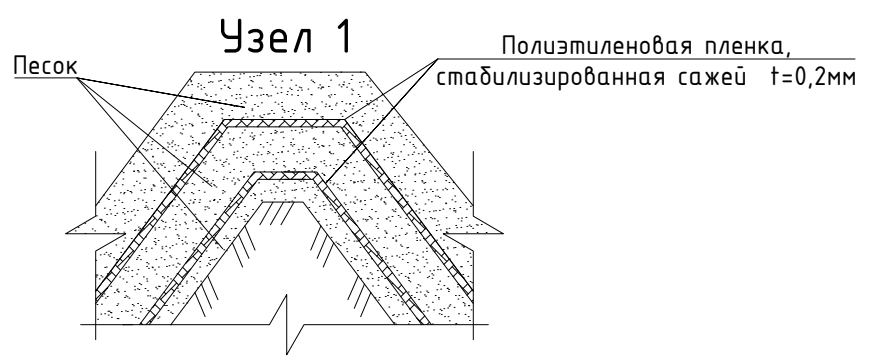
205,00
204,00
203,00
202,00
201,00
200,00
199,00
198,00
197,00
196,00
195,00
194,00
193,00
192,00
191,00
190,00
189,00
188,00
187,00
186,00
185,00
184,00
183,00
182,00
181,00
180,00
179,00

М верт. 1:200
М гор. 1:1000



Защитный слой из песка фр. 0-5	t=500мм;
Полиэтиленовая пленка, стабилизированная сажей	t=0,2мм;
Промежуточный песчаный слой	t=400мм;
Полиэтиленовая пленка, стабилизированная сажей	t=0,2мм;
Подстиляющий слой из песка фр. 0-10	t=300мм;
Поверхность исходного котлована.	

Существующие отметки поверхности земли	189,00	189,00	188,96			188,12	188,12	187,14	187,14	186,15	186,15	185,17	185,17	184,05	184,05
Проектные отметки поверхности земли	189,00	185,65	188,96			185,63	188,12	184,65	187,14	183,63	186,10	182,65	185,12	181,65	184,00
Глубина выемки, м		3,31				2,49	3,45	2,49	3,44	2,52	3,47	2,52	3,49	2,40	
Высота насыпи, м															
Уклон						0,0003	0,0003			0,0003	0,0003		0,0003		
Длина, м		47,5				50,8	50,8			50,8	50,8		57,9		
Расстояния, м															27396,8



2	Зам.				12.19
Изм.	Колуч	Лист	№ док	Подп.	Дата
ГИП	Добровольский				07.18
Проверил	Крутиков				07.18
Разраб.	Добровольский				07.18

70-23/18-03-КР.ГЧ

«Полигон твердых отходов»

Конструктивные и
объемно-планировочные решения
Разрез карты №1 складирования
твердых отходов

Стадия	Лист	Листов
П	4	

ООО НПФ
"Трест
Геопроектстрой"

Согласовано:

Взам. инв. №

Подп. и дата

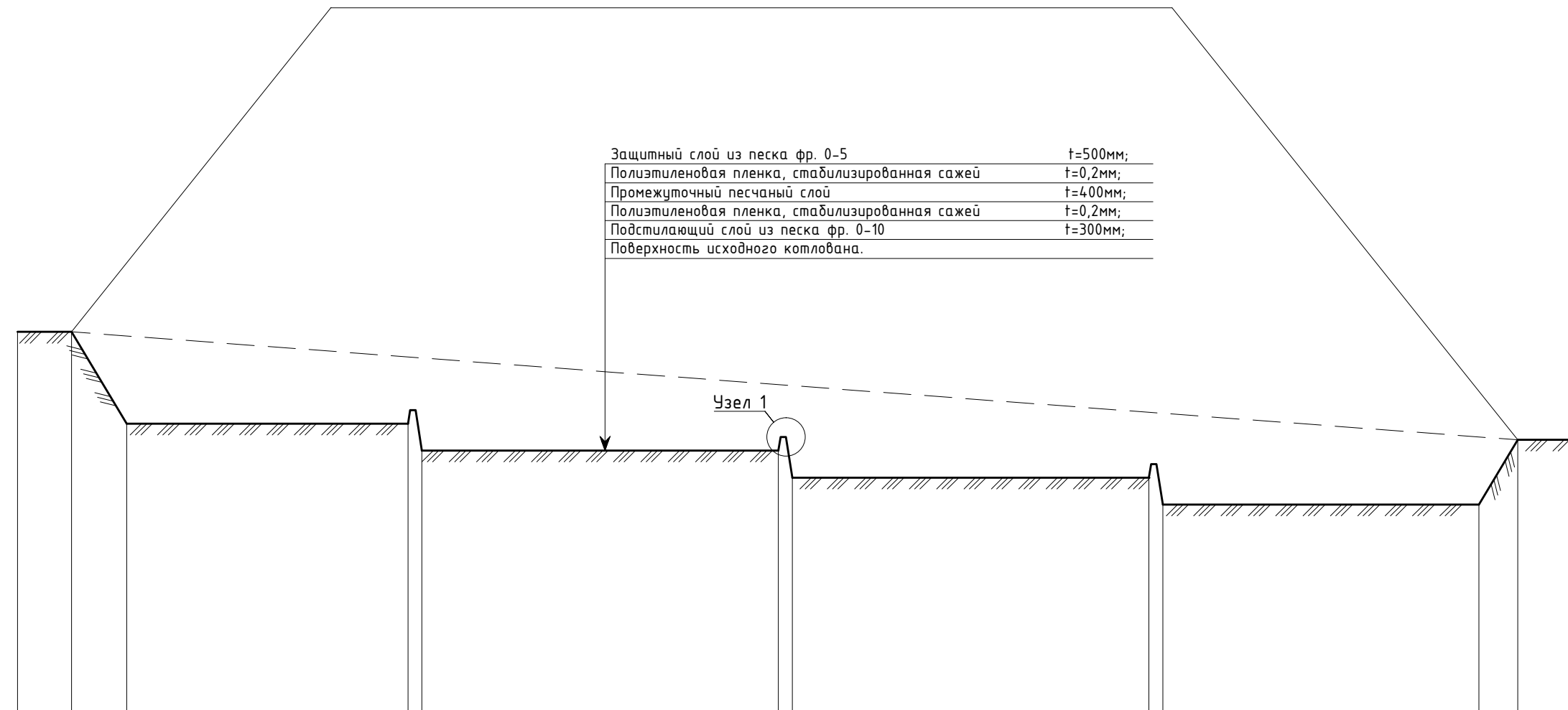
Инв. № подл.

Разрез карты №2 складирования твердых отходов

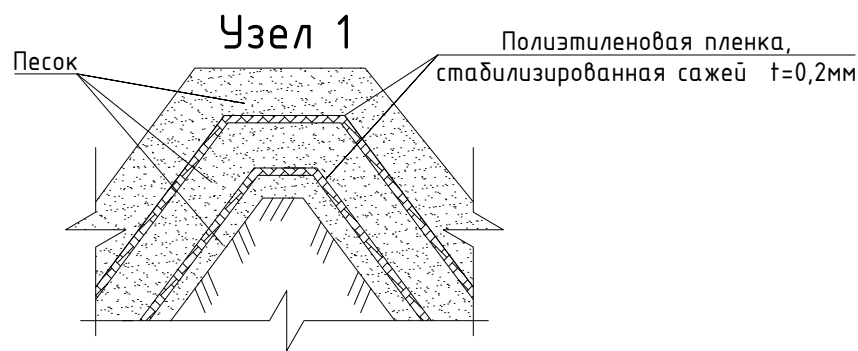
205,00
204,00
203,00
202,00
201,00
200,00
199,00
198,00
197,00
196,00
195,00
194,00
193,00
192,00
191,00
190,00
189,00
188,00
187,00
186,00
185,00
184,00
183,00
182,00
181,00
180,00
179,00


М верт. 1:200
М гор. 1:1000

Защитный слой из песка фр. 0-5 $t=500\text{мм}$;
Полиэтиленовая пленка, стабилизированная сажей $t=0,2\text{мм}$;
Промежуточный песчаный слой $t=400\text{мм}$;
Полиэтиленовая пленка, стабилизированная сажей $t=0,2\text{мм}$;
Подстилающий слой из песка фр. 0-10 $t=300\text{мм}$;
Поверхность исходного котлована.



Существующие отметки поверхности земли	192,05	191,98	191,18	191,14	190,12	190,08	189,07	189,03	188,13	188,05
Проектные отметки поверхности земли	192,05	188,65	188,63	187,63	187,65	186,65	186,63	185,63	185,63	188,05
Глубина выемки, м		3,33	2,55	3,51	2,47	3,43	2,44	3,40	2,48	
Высота насыпи, м										
Уклон			0,0003	0,0003			0,0003	0,0003		
Длина, м		52,1			66,0	66,0			58,5	
Расстояния, м					26000,0					

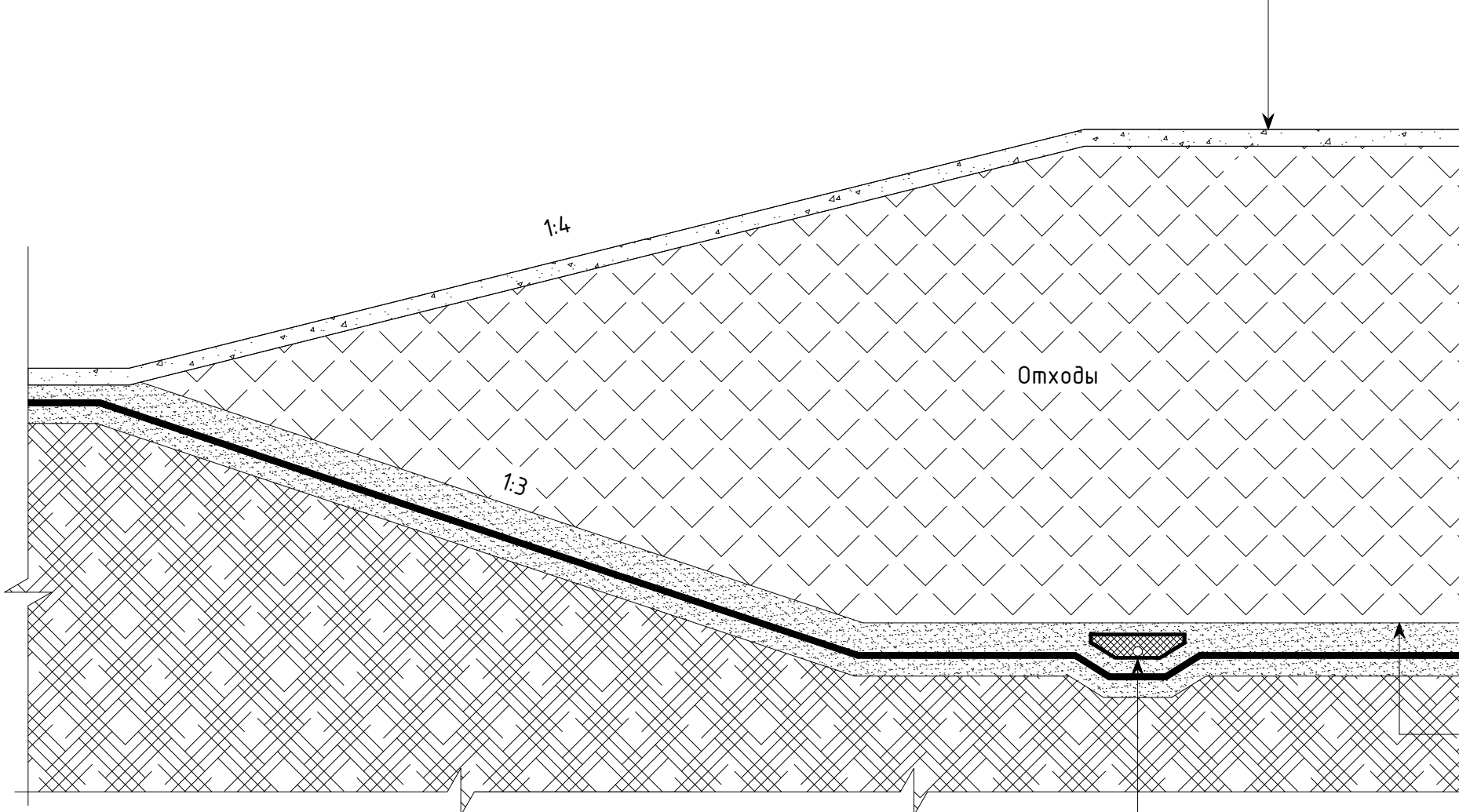


70-23/18-03-КР.ГЧ						
«Полигон твердых отходов»						
2	Зам.	<i>Dady</i>	12.19			
Изм.	Колуч	Лист	№ док	Подп.	Дата	
ГИП	Добровольский	<i>Dady</i>	07.18			
Проверил	Крутиков	<i>Kruti</i>	07.18			
Разраб.	Добровольский	<i>Dady</i>	07.18			
Конструктивные и объемно-планировочные решения				Стадия	Лист	Листов
				П	5	
Разрез карты №2 складирования твердых отходов				 ООО НПФ "Трест Геопроектстрой"		

Согласовано:			
Инв.№ подл.			
Подп. и дата			
Взам. инв.№			

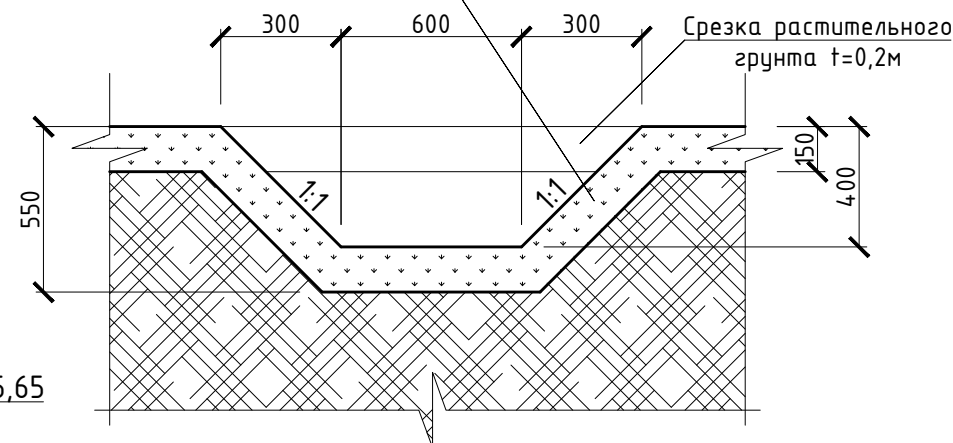
Рекультивация полигона

Выравнивающий слой из грунта $t=200\text{мм}$;
Уплотненные твердые отходы.



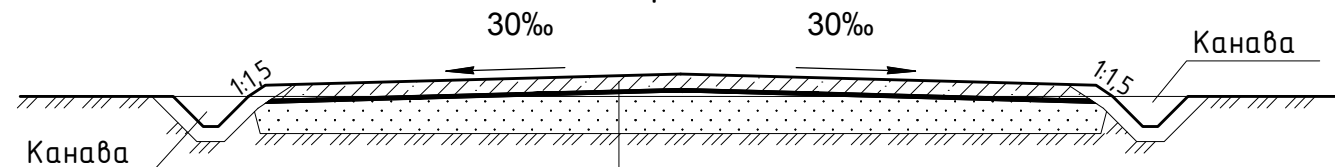
Поперечное сечение отводной канавы

Крепление дна и стенок
посевом трав, $H_{почв}=0,15\text{ м}$,
 $S=1,5\text{ м}^2/\text{м.п.}$



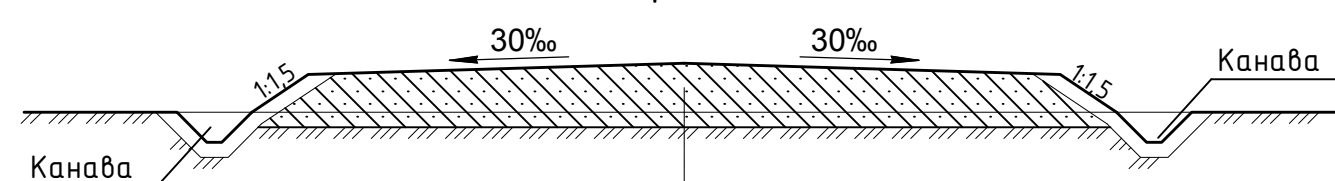
Защитный слой из песка фр. 0-5 $t=500\text{мм}$;
Полиэтиленовая пленка, стабилизированная сажей $t=0,2\text{мм}$;
Промежуточный песчаный слой $t=400\text{мм}$;
Полиэтиленовая пленка, стабилизированная сажей $t=0,2\text{мм}$;
Подстилающий слой из песка фр. 0-10 $t=300\text{мм}$;
Поверхность исходного котлована.

Конструкции дорожных одежд Автомобиля тип 1




1. Плиты ПНД-АВ 190 мм
2. Геосетка марки ССП 30/30-2,5
3. Песок ГОСТ 8736-2014 300 мм
4. Грунт земляного полотна

Автомобиля тип 2



1. Втапливание щебня ГОСТ 8267-93* 40-70 мм
2. Песок ГОСТ 8736-2014 500 мм
3. Грунт земляного полотна

Защитный слой из песка фр. 0-5 $t=200\text{мм}$;
Геотекстильный материал Т-300 ТехПолимер;
Щебень;
Дренажная труба;
Защитный слой из песка фр. 0-5 $t=300\text{мм}$;
Полиэтиленовая пленка, стабилизированная сажей $t=0,2\text{мм}$;
Промежуточный песчаный слой $t=400\text{мм}$;
Полиэтиленовая пленка, стабилизированная сажей $t=0,2\text{мм}$;
Подстилающий слой из песка фр. 0-10 $t=300\text{мм}$;
Поверхность исходного котлована.

					70-23/18-03-КР.ГЧ								
					«Полигон твердых отходов»								
2	Зам.	<i>Dady</i>	12.19	Изм.	Колуч	Лист	№ док	Подп.	Дата	Конструктивные и объемно-планировочные решения	Стадия	Лист	Листов
											П	6	
	Проверил	Добровольский Крутиков	<i>Dady</i> <i>Kr</i>	07.18 07.18							Рекультивация полигона		ООО НПФ "Трест Геопроектстрой"
	Разраб.	Добровольский	<i>Dady</i>	07.18									

Согласовано:

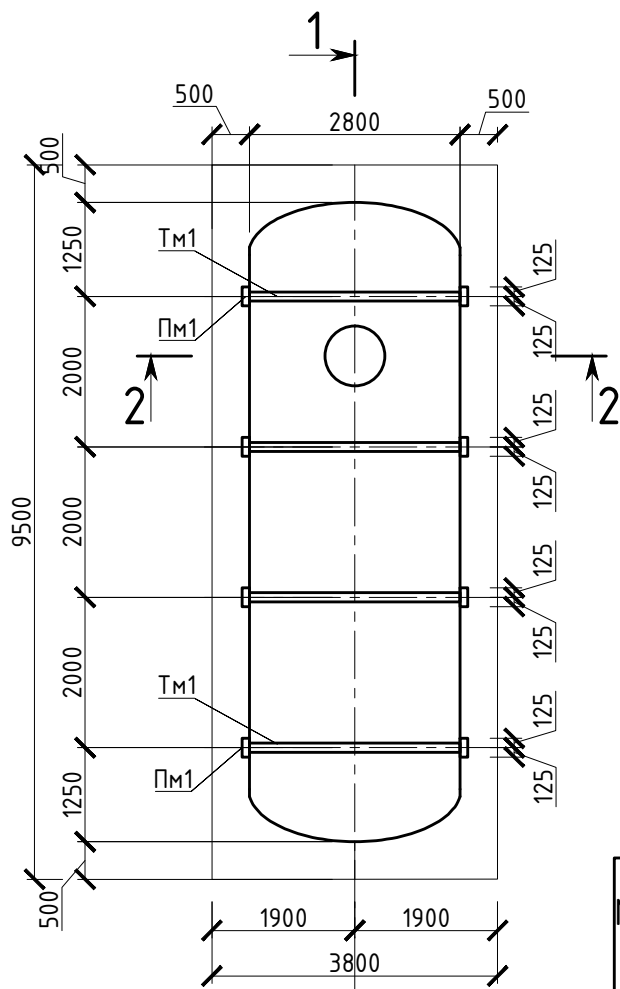
Взам. инв. №

Подп. и дата

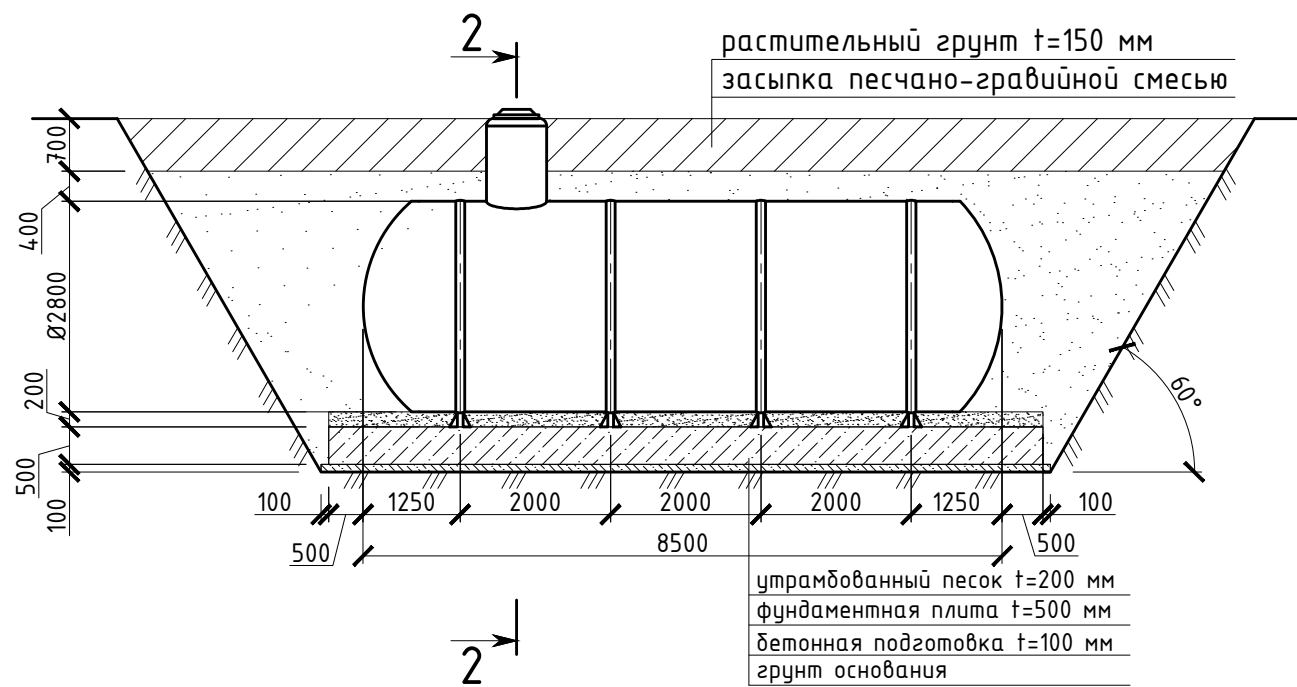
Инв. № подл.

Схема пожарного резервуара

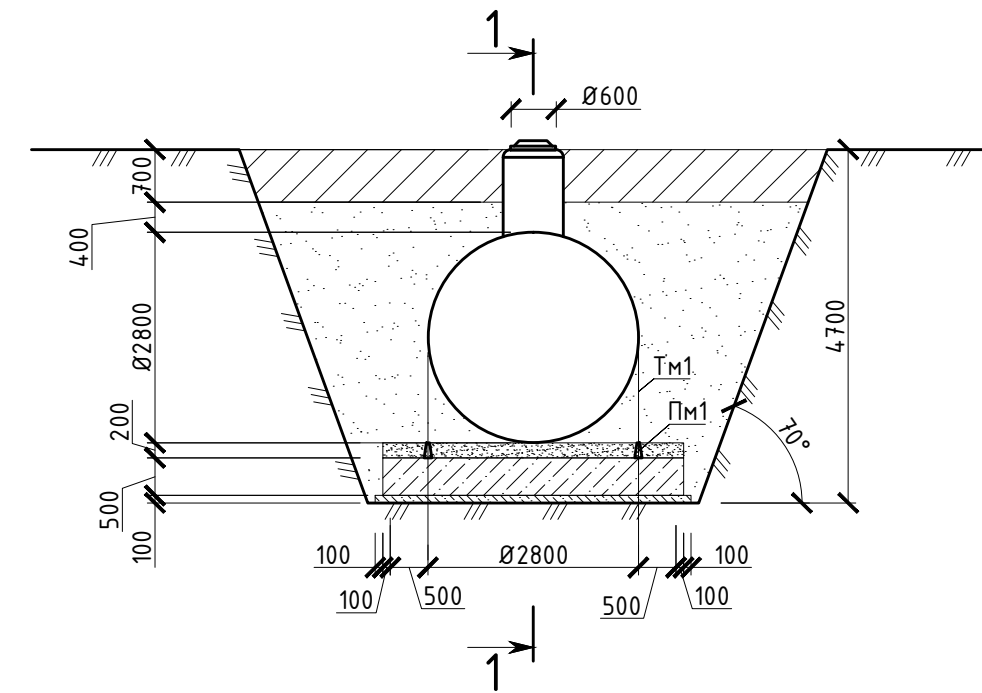
V=50м³



Разрез 1-1



Разрез 2-2



Технические характеристики пожарного резервуара V=50м³

Марка, поз.	Объем, м ³	Диаметр корпуса, мм	Длина корпуса, мм	Кол-во, шт.
1	50	2800	8500	8

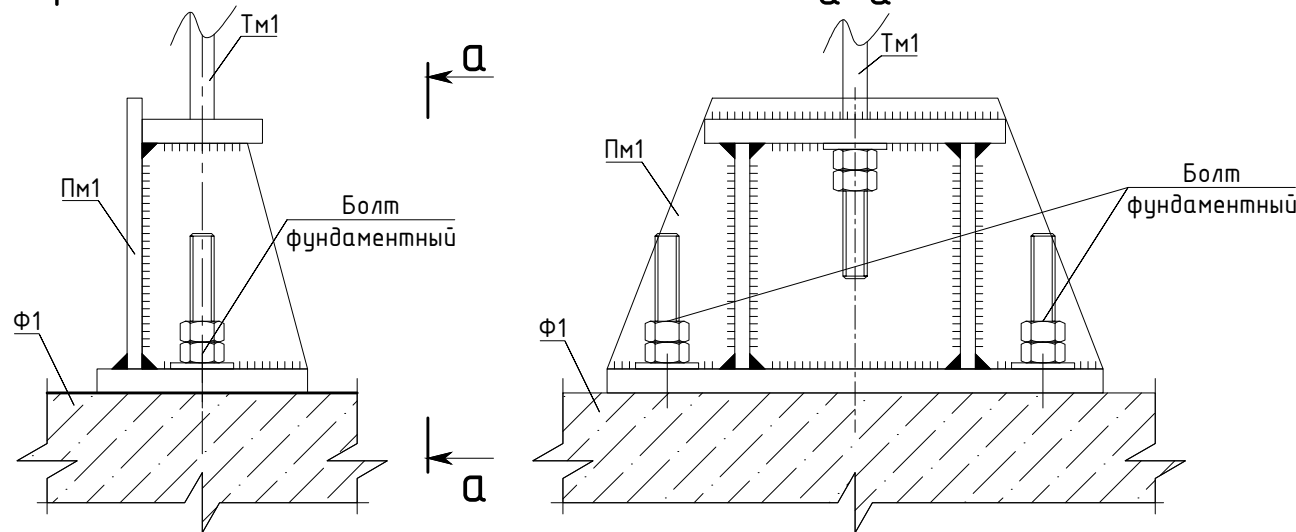
Общие указания

- Проектной документацией предусмотрена конструкция (подготовка, фундамент, гидроизоляция) для пожарных резервуаров объемом V=50м³.
- Инженерно-геологические изыскания выполнены ООО НПФ "Трест Геопроектстрой" в 2018г. Инженерно-геологические условия площадки:
 - ИГЭ № 1 - четвертичные насыпные грунты: глины полутвердые - tQ;
 - ИГЭ № 2 - четвертичные делювиальные пески мелкие - dQ;
 - ИГЭ № 3 - четвертичные делювиальные суглинки полутвердые - dQ;
 - ИГЭ № 4 - четвертичные делювиальные суглинки тугопластичные - dQ;
 - ИГЭ № 5 - среднепермские элювиальные глины полутвердые - eP2;
 - ИГЭ № 6 - среднепермские глины твердые - P2.
- Гидроизоляция фундаментов - выполнить обмазкой горячим битумом за 2 раза.

Примечание:

- Конструкция предусмотрена для пожарного резервуара V=50м³.
- По верху железобетонной плиты выполнить засыпку из тщательно утрамбованного слоя песка толщиной 200мм.
- Предусмотреть антикоррозионную защиту металлических конструкций после монтажа.
- Обратную засыпку котлована выполнять послойно толщиной 200мм песком, с тщательной утрамбовкой каждого слоя.
- Под металлическими тяжами для фиксации резервуара проложить ЭПДМ прокладки шириной 100мм по всему контуру обхвата резервуара.

Узел крепления тяга Тм1



Спецификация элементов

Поз.	Обозначение	Наименование	Кол.	Масса, ед.кг	Примеч.
Ф1		Фундаментная плита Ф1	8		
Пм1		Постамент металлический Пм1	64		
Тм1		Тяж металлический Тм1	32		

70-23/18-03-КР.ГЧ

«Полигон твердых отходов»

Изм.	Колуч	Лист	№ док	Подп.	Дата	Стадия	Лист	Листов
						Конструктивные и объемно-планировочные решения	П	7
ГИП	Добровольский			<i>Dady</i>	07.18			
Проверил	Крутиков			<i>Krutikov</i>	07.18	Схема пожарного резервуара V=50м ³	ООО НПФ "Трест Геопроектстрой"	
Разраб.	Добровольский			<i>Dady</i>	07.18			



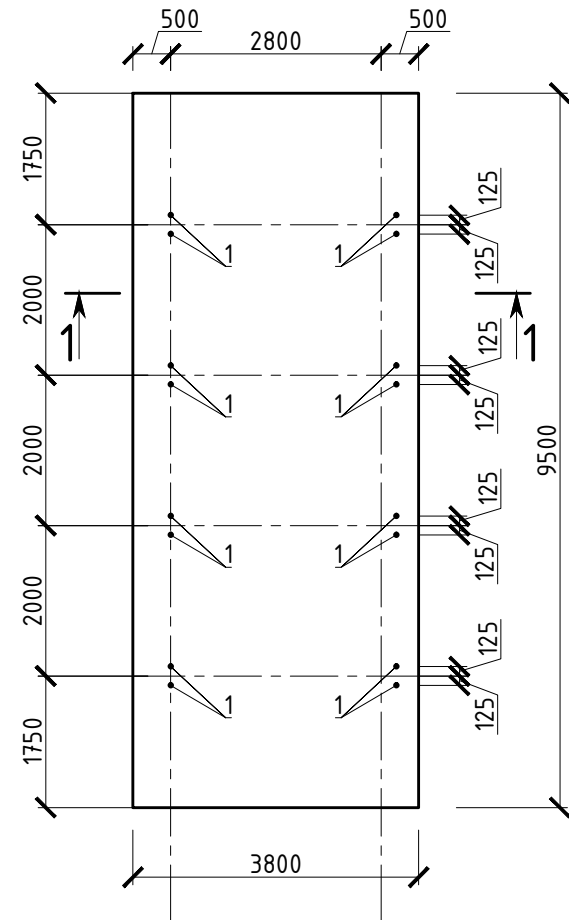
Согласовано:

Взам. инв.№

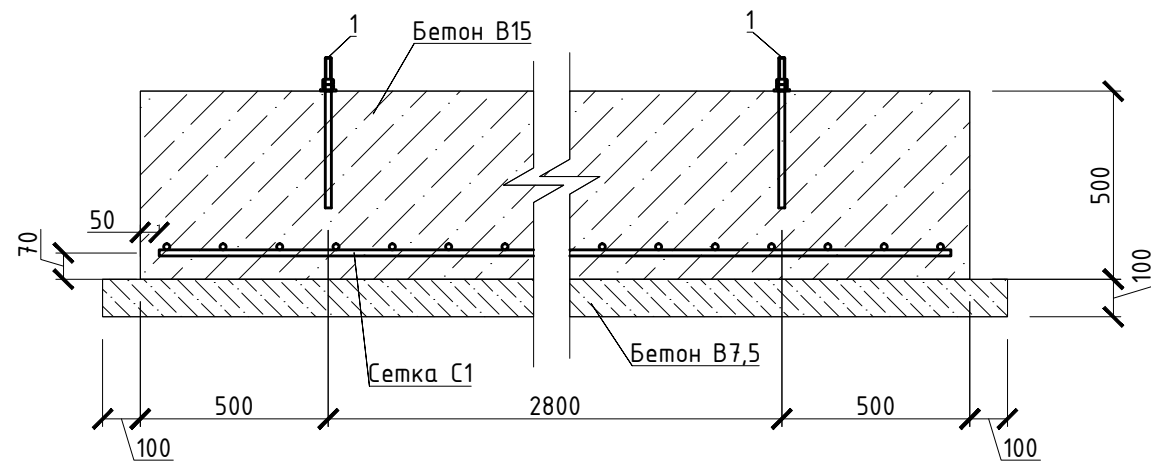
Подп. и дата

Инв.№ подл.

Фундаментная плита Ф1



Разрез 1-1



Спецификация элементов фундаментной плиты Ф1

Поз.	Обозначение	Наименование	Кол.	Масса, ед.кз	Примеч.
		Фундамент Ф1			
		Сборочные единицы			
С1	ГОСТ 23279-85	Сетка 4С 16AIII-200 / 16AIII-200 940x370	1	584,06	
		Стандартные изделия			
1	ГОСТ 24379.1-80	Болт фундаментный М16х500 ВСтЗпс	16	0,97	15,52
		Материалы			
		Бетон кл. В15, F50, W4	18,05		куб.м
		Бетон кл. В7,5	3,88		куб.м

Ведомость расхода стали, кг

Марка элемента	Изделия арматурные			Изделия закладные			Всего
	Арматура класса		Всего	Прокат марки		Всего	
	А-III			ГОСТ 24379.1-80			
	ГОСТ 5781-82*			Болт М16	Итого		
	Ø16	Итого					
Плита Ф1 (8шт.)	584,06	4672,48	4672,48	15,52	124,16	4796,64	

70-23/18-03-КР.ГЧ

«Полигон твердых отходов»

Изм.	Колуч	Лист	№ док	Подп.	Дата	Конструктивные и объемно-планировочные решения	Стадия	Лист	Листов
								П	8
ГИП	Добровольский			<i>Доб</i>	07.18	Фундаментная плита под пожарный резервуар Ф1		ООО НПФ "Трест "Геопроектстрой"	
Проверил	Крутиков			<i>Кру</i>	07.18				
Разраб.	Добровольский			<i>Доб</i>	07.18				

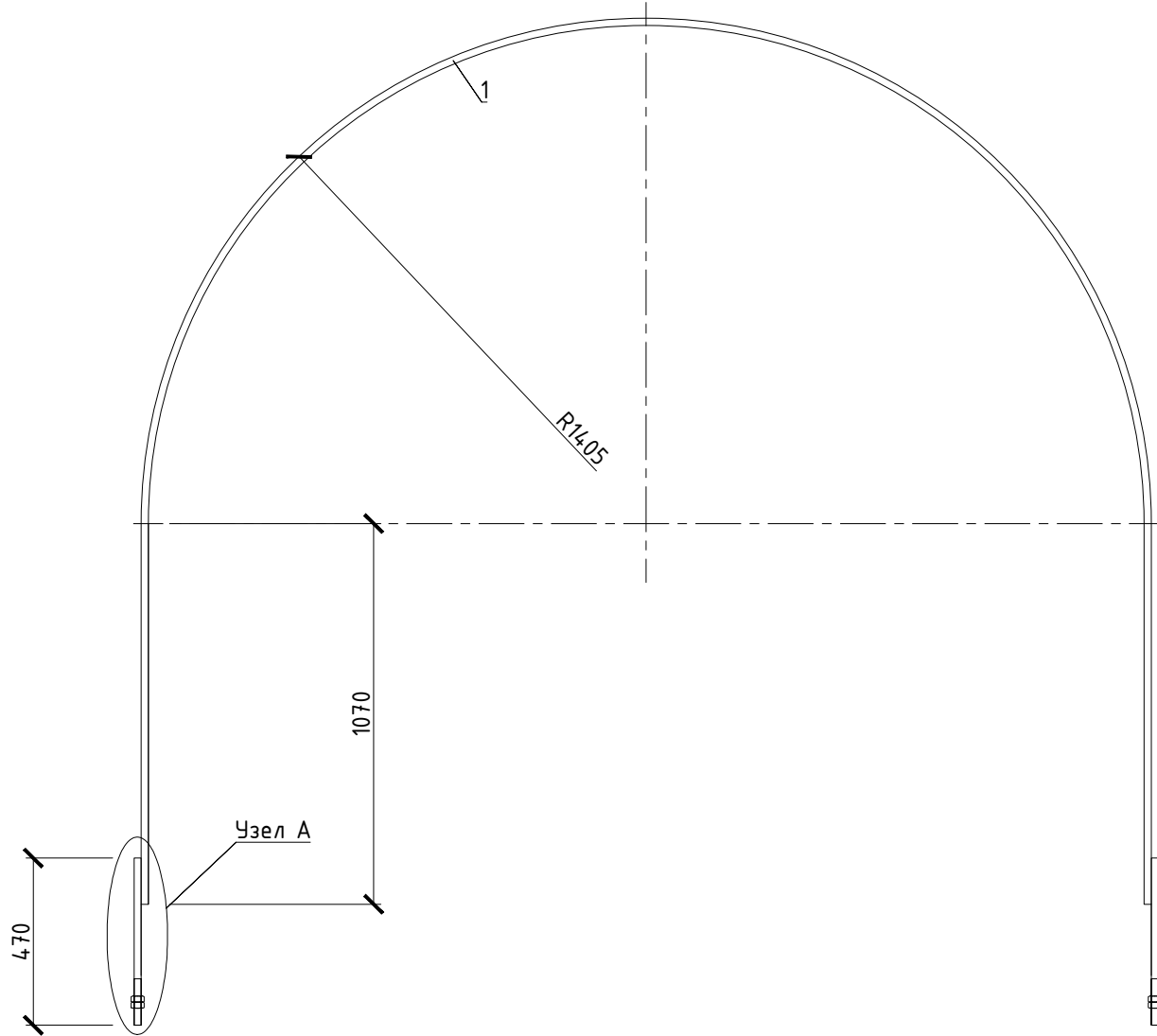
Согласовано:

Взам. инв. №

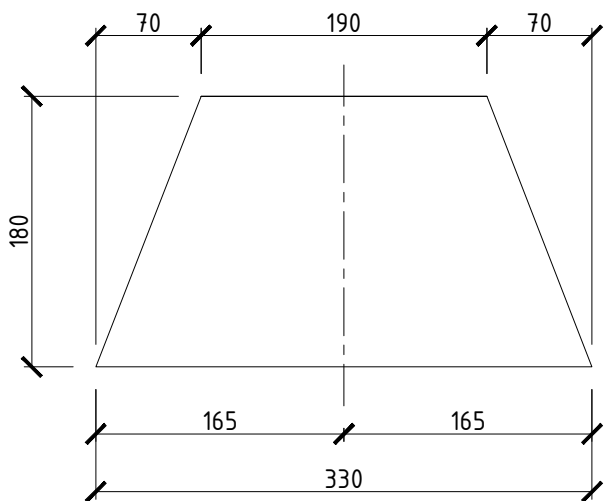
Подп. и дата

Инв. № подл.

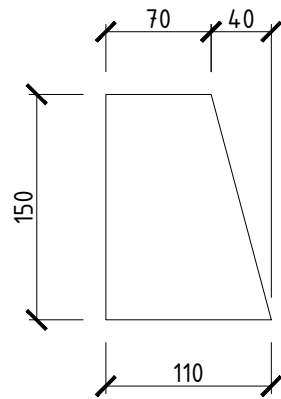
Тяж металлический Тм1



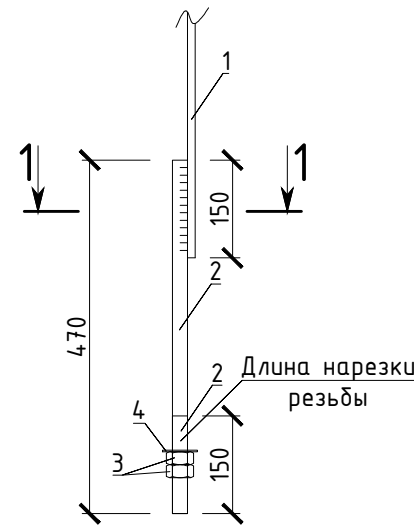
Поз.5



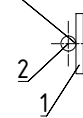
Поз.6



Узел А



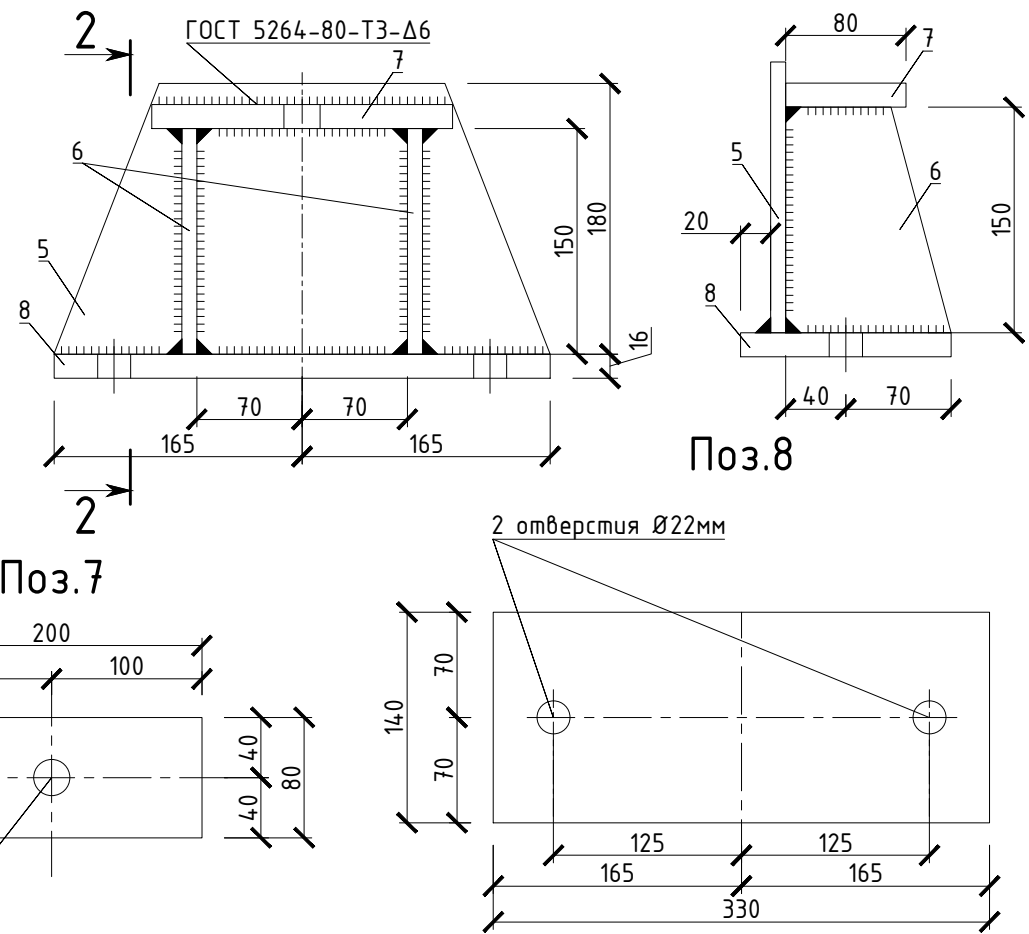
ГОСТ 5264-80-Т1-Δ6



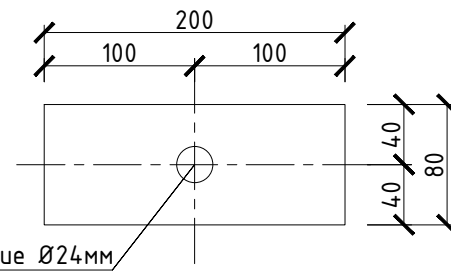
Спецификация элементов

Марка изд.	Поз. дет.	Наименование	Кол.	Масса, ед.кг	Масса изд., кг
Тм1	1	Полоса 10x80 ГОСТ 103-2006 С245 ГОСТ 27772-88* L=6540мм	1	41,07	44,07
	2	Ø20Al ГОСТ 5781-82* L=470мм	2	1,16	
	3	Гайка М20 ГОСТ 15526-70	4	0,07	
	4	Шайба 20 ГОСТ 11371-78	2	0,02	
Пм1	5	Лист 10x180 ГОСТ 19903-74* С245 ГОСТ 27772-88* L=330мм	1	4,66	15,1
	6	Лист 10x110 ГОСТ 19903-74* С245 ГОСТ 27772-88* L=150мм	2	1,29	
	7	Лист 16x80 ГОСТ 19903-74* С245 ГОСТ 27772-88* L=200мм	1	2,01	
	8	Лист 16x140 ГОСТ 19903-74* С245 ГОСТ 27772-88* L=330мм	1	5,80	

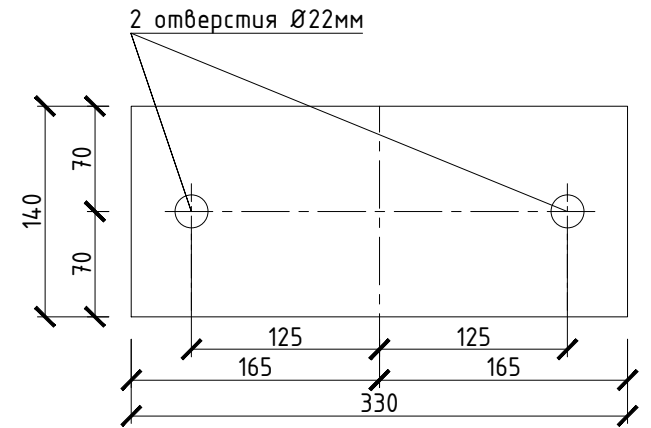
Постамент металлический Пм1



Поз.7



Поз.8



70-23/18-03-КР.ГЧ

«Полигон твердых отходов»

Изм.	Колуч	Лист	№ док	Подп.	Дата	Стадия	Лист	Листов
						Конструктивные и объемно-планировочные решения	П	9
ГИП	Добровольский			<i>Доб</i>	07.18			
Проверил	Крутиков			<i>Кру</i>	07.18			
Разраб.	Добровольский			<i>Доб</i>	07.18	Тяж металлический Тм1. Постамент металлический Пм1		



ООО НПФ
"Трест
Геопроектстрой"

Согласовано:

Взам. инв.№

Подп. и дата

Инв.№ подл.

Общие указания

Проектной документацией предусмотрены конструкции (подготовка, фундамент, армирование, бетонирование) для дренажных колодцев.

Расположение дренажных колодцев на местности смотреть на чертежах марки СВК.

Принятые нормативные нагрузки и воздействия для расчета строительных конструкций:

- наружная температура наиболее холодной пятидневки - 46 °С;
- расчетная снеговая нагрузка по СНиП 2.01.07-85* - 320 кг/м²;
- нормативная ветровая нагрузка по I району - 30 кг/м²;

Инженерно-геологические изыскания выполнены ООО НПФ "Трест Геопроектстрой" в декабре 2017г.

Инженерно-геологические условия площадки:

- ИГЭ № 1 - четвертичные насыпные грунты: глины полутвердые - tQ, мощностью 0,3-1,0м;
- ИГЭ № 2 - четвертичные делювиальные пески мелкие - dQ, мощностью 0,2-1,5м;
- ИГЭ № 3 - четвертичные делювиальные суглинки полутвердые - dQ, мощностью 0,3-2,0м;
- ИГЭ № 4 - четвертичные делювиальные суглинки тугопластичные - dQ, мощностью 0,4-1,8м;
- ИГЭ № 5 - среднепермские элювиальные глины полутвердые - eP2, мощностью 0,3-2,5м;
- ИГЭ № 6 - среднепермские глины твердые - P2, мощностью 5,5-9,9м.

Подземные воды в процессе настоящих изысканий (ноябрь 2019 г.) на исследуемую глубину 12 м не вскрыты. Гидрогеологические условия характеризуются развитием одного временного водоносного горизонта типа «верховодка», вскрытого в процессе изысканий (ноябрь 2017 г.) скважинами № 1-5,7,9-11,13,16-17 на глубине 1,0-4,5 м. от поверхности земли.


Уровень грунтовых вод подвержен сезонным и межгодовым колебаниям. В периоды весеннего снеготаяния и продолжительных дождей ожидается его подъем на 0,2-0,3 м над отмеченным при изысканиях.

Ведомость ссылочных и прилагаемых документов

Обозначение	Наименование	Примечание
	<u>Ссылочные документы</u>	
ГОСТ 23279-85	Сетки арматурные сварные для Ж/Б конструкций и изделий	
ГОСТ 8568-77	Листы стальные с ромбическими и чечевичным рифлением	
1.400.2-25.93.1	Изделия закладные унифицированные сборных Ж/Б конструкций	
1.450.3-7.94	Лестницы, площадки, стремянки и ограждения стальные для производственных зданий промышленных предприятий	

№ п/п	Характеристики колодцев				Количество железобетонных конструкций, шт.																					
	Диаметр, м	Высота, м	Наименование	Кол-во, шт.	КС 10-3 (поз.1)		КС 10-6 (поз.2)		КС 10-9 (поз.3)		КС 20-12 (поз.4)		ДК 20 (поз.5)		КСД 10-9 (поз.6)		КСД 20-9 (поз.7)		ДК 10-9 (поз.8)		ПП 10-1 (поз.9)		ПП 20-1 (поз.10)		1ПП20 (поз.11)	
					на 1 колодец	всего	на 1 колодец	всего	на 1 колодец	всего	на 1 колодец	всего	на 1 колодец	всего	на 1 колодец	всего	на 1 колодец	всего	на 1 колодец	всего	на 1 колодец	всего	на 1 колодец	всего	на 1 колодец	всего
1	1,0	1,5	КС-1...9	9	-	-	1	9	-	-	-	-	-	-	1	9	-	-	-	-	1	9	-	-	-	-
2	2,0	2,0	КНС	1	1	1	-	-	-	-	1	1	1	1	-	-	-	-	1	1	-	-	-	-	1	1
3	1,0	0,9	КПр-1...8	9	-	-	-	-	-	-	-	-	-	-	1	8	-	-	-	-	1	9	-	-	-	-
4	2,0	0,9	КП-1...15	15	-	-	-	-	-	-	-	-	-	-	-	-	1	15	-	-	-	-	1	15	-	-
5	1,0	1,8	КК-2;5;6;8;10;11;12	7	-	-	-	-	1	7	-	-	-	-	1	7	-	-	-	-	1	7	-	-	-	-
6	1,0	2,1	КК-1; КК-9	2	1	1	-	-	1	2	-	-	-	-	-	-	-	-	1	2	1	2	-	-	-	-
7	1,0	2,4	КК-3; КК-4	2	-	-	1	2	1	2	-	-	-	-	-	-	-	-	1	2	1	2	-	-	-	-
8	1,0	3,9	КК-7	1	-	-	2	2	2	2	-	-	-	-	-	-	-	-	1	1	1	1	-	-	-	-
			ВСЕГО	46		2		13		13		1		1		24		15		6	-	30	-	15	-	1

70-23/18-03-КР.ГЧ					
«Полигон твердых отходов»					
Изм.	Колуч	Лист	№ док	Подп.	Дата
ГИП	Добровольский			<i>Доб</i>	07.18
Проверил	Крутиков			<i>Кру</i>	07.18
Разраб.	Добровольский			<i>Доб</i>	07.18

Конструктивные и объемно-планировочные решения			Стадия	Лист	Листов
			П	10	
Дренажные колодцы. Общие данные			 ООО НПФ "Трест Геопроектстрой"		

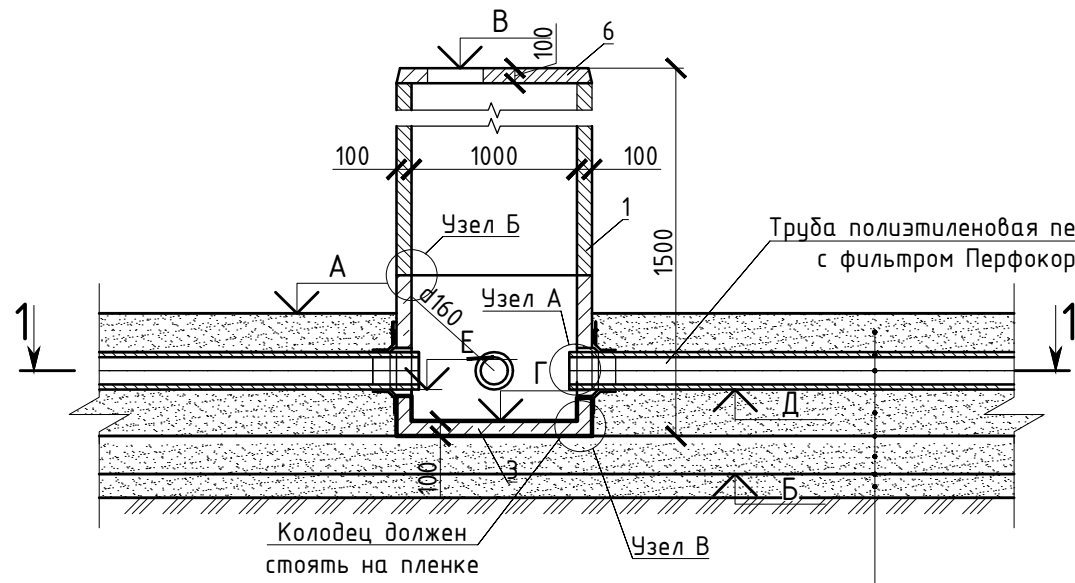
Согласовано:

Взам. инв.№

Подп. и дата

Инв.№ подл.

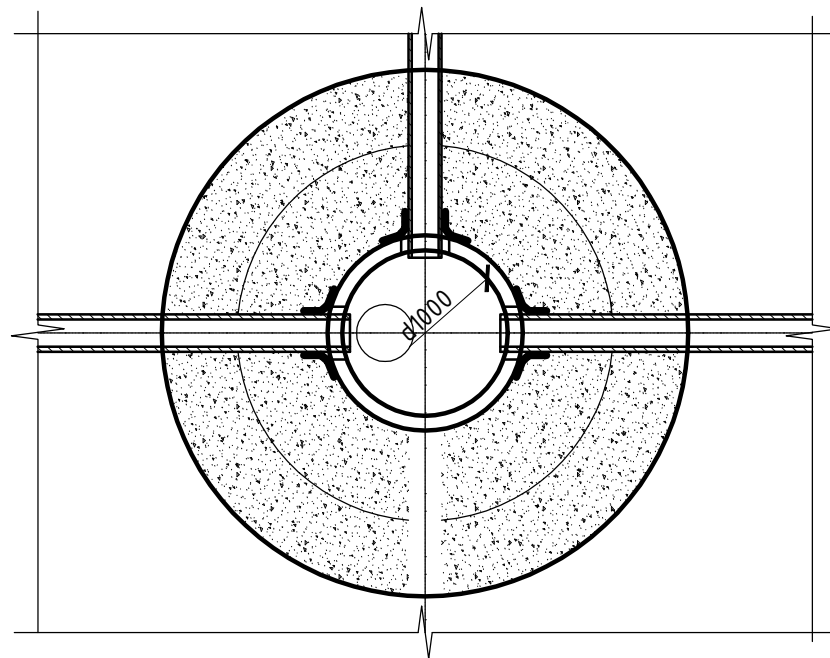
Колодец смотровой КС диаметром 1,0м



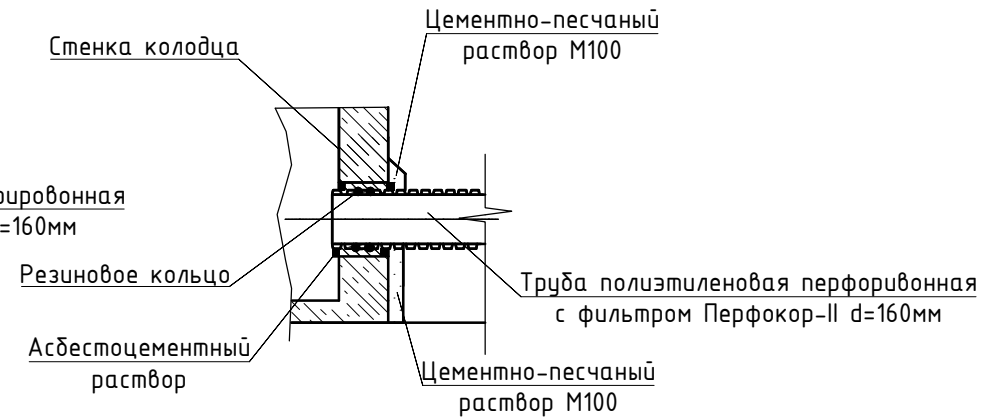
Колодец должен стоять на пленке

Защитный слой из песка фр. 0-5	t=200мм;
Геотекстильный материал Т-300 ТехПолимер;	
Щебень;	
Дренажная труба;	
Защитный слой из песка фр. 0-5	t=300мм;
Полиэтиленовая пленка, стабилизированная сажей	t=0,2мм;
Дренажный слой из крупнозернистого песка	t=400мм;
Полиэтиленовая пленка, стабилизированная сажей	t=0,2мм;
Подстилающий слой из песка фр. 0-10	t=200мм;

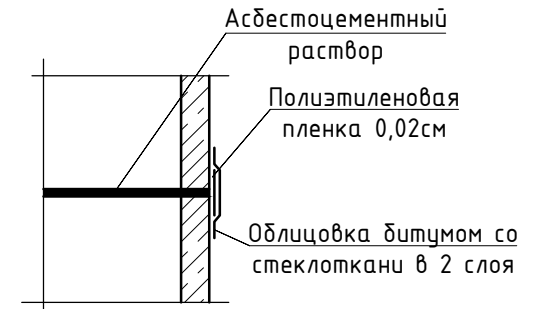
Разрез 1-1



Узел А

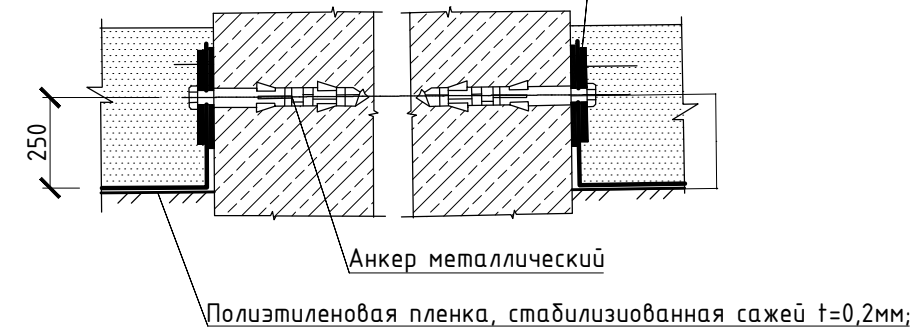


Узел Б



Узел В

1. Нержавеющая пластина;
2. Полиэтиленовая пленка, стабилизированная сажей t=0,2мм;
3. Герметизирующая прокладка;
4. Бетонная поверхность.



Согласовано:

Взам. инв. №

Подп. и дата

Инв. № подл.

70-23/18-03-КР.ГЧ

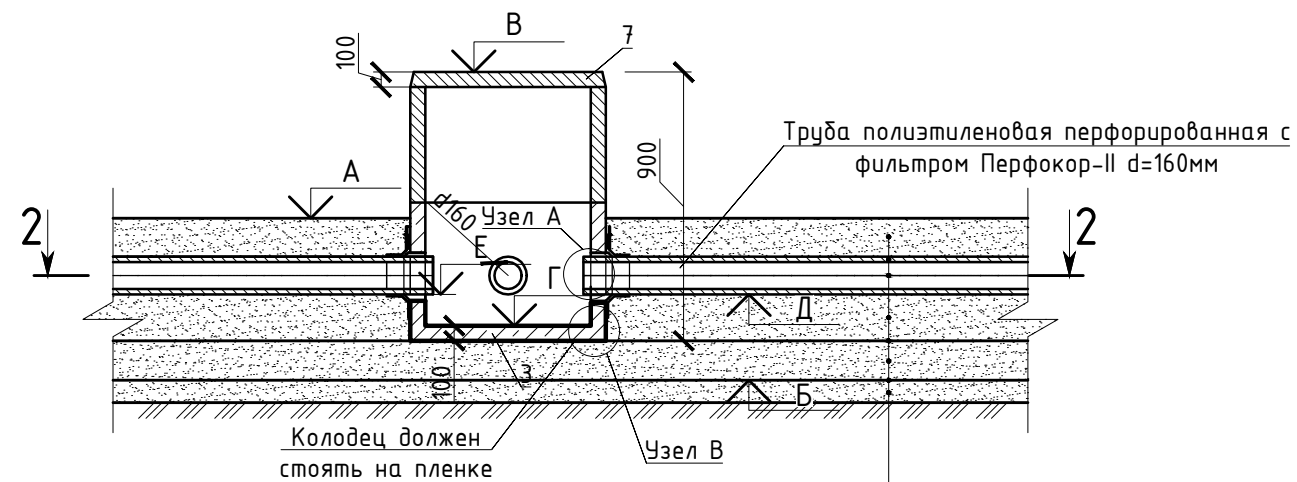
«Полигон твердых отходов»

Изм.	Колуч	Лист	№ док	Подп.	Дата	Стадия	Лист	Листов
						Конструктивные и объемно-планировочные решения	П	11
ГИП	Добровольский			<i>Доб</i>	07.18			
Проверил	Крутиков			<i>Кру</i>	07.18			
Разраб.	Добровольский			<i>Доб</i>	07.18	Колодец смотровой КС диаметром 1,0м. Узлы А,Б,В		



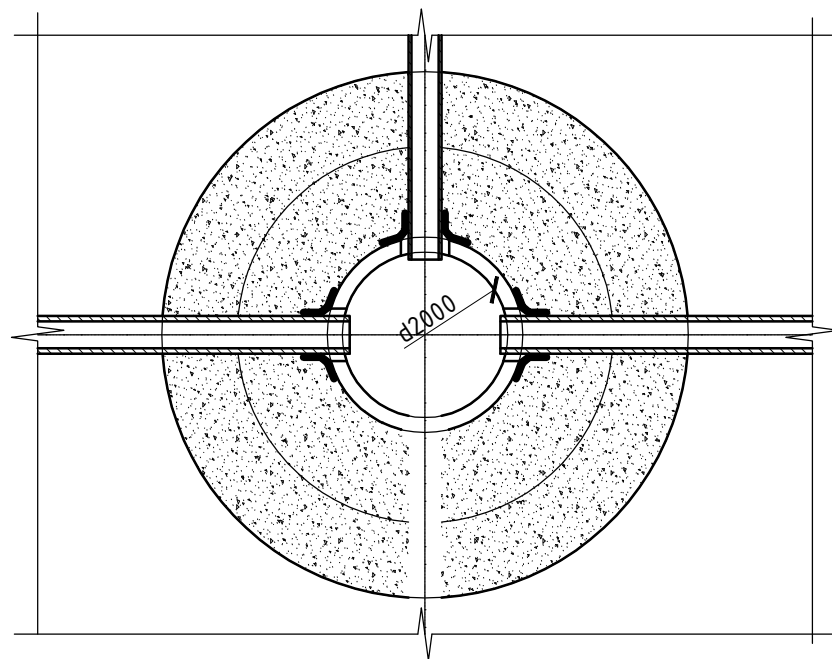
ООО НПФ
"Трест
"Геопроектстрой"

Колодец потайной КП диаметром 2,0м

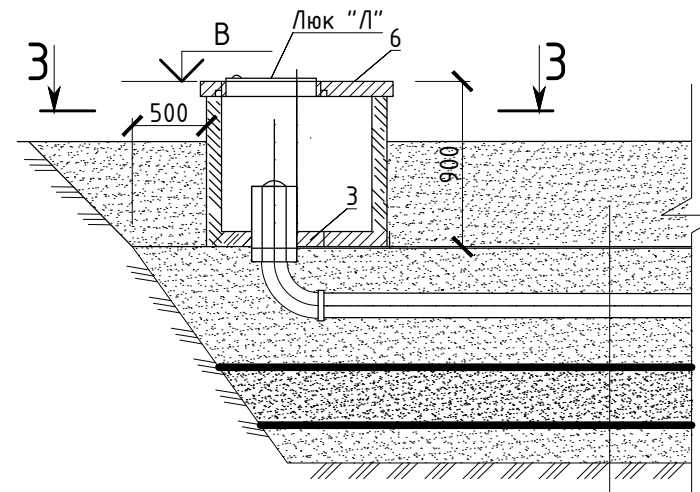


Колодец должен стоять на пленке

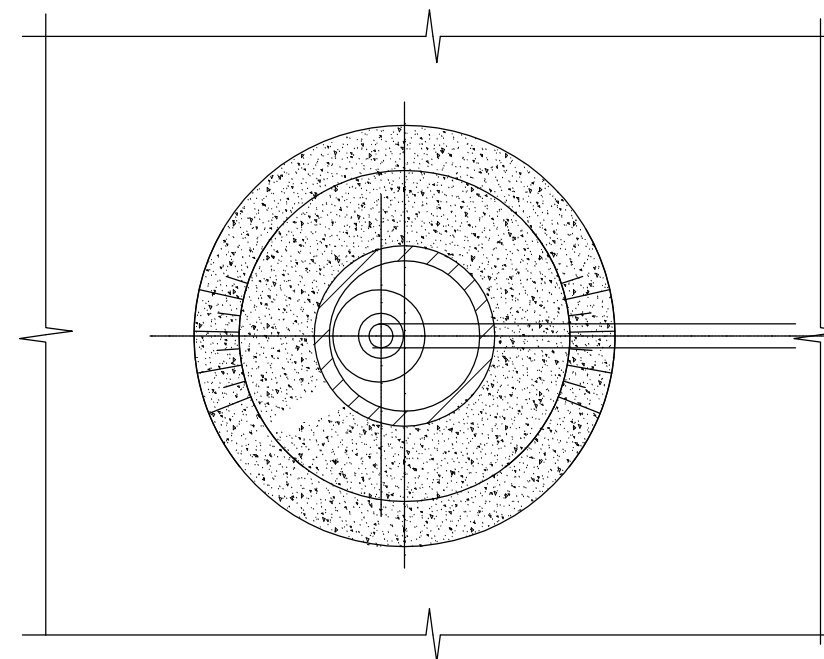
Защитный слой из песка фр. 0-5	t=200мм;
Геотекстильный материал Т-300 ТехПолимер;	
Щебень;	
Дренажная труба;	
Защитный слой из песка фр. 0-5	t=300мм;
Полиэтиленовая пленка, стабилизированная сажей	t=0,2мм;
Дренажный слой из крупнозернистого песка	t=400мм;
Полиэтиленовая пленка, стабилизированная сажей	t=0,2мм;
Подстилающий слой из песка фр. 0-10	t=200мм;



Колодец для промывки дренажа



Защитный слой из песка фр. 0-5	t=200мм;
Геотекстильный материал Т-300 ТехПолимер;	
Щебень;	
Дренажная труба;	
Защитный слой из песка фр. 0-5	t=300мм;
Полиэтиленовая пленка, стабилизированная сажей	t=0,2мм;
Дренажный слой из крупнозернистого песка	t=400мм;
Полиэтиленовая пленка, стабилизированная сажей	t=0,2мм;
Подстилающий слой из песка фр. 0-10	t=200мм;
Поверхность исходного котлована.	



Согласовано:


Взам. инв. №

Подп. и дата

Инв. № подл.

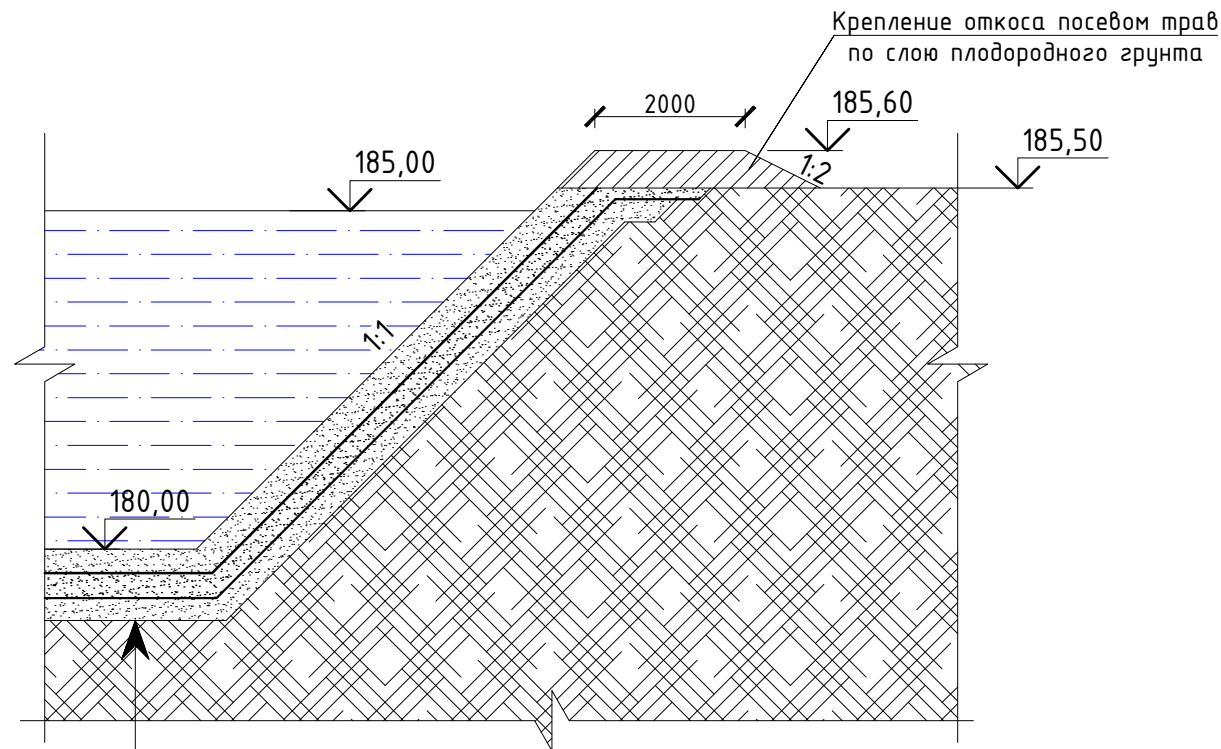
70-23/18-03-КР.ГЧ

«Полигон твердых отходов»

Изм.	Колуч	Лист	№ док	Подп.	Дата	Конструктивные и объемно-планировочные решения	Стадия	Лист	Листов
							Колодец потайной КП диаметром 2,0м. Колодец для промывки дренажа	П	12
ГИП	Добровольский			<i>Доб</i>	07.18	ООО НПФ "Трест "Геопроектстрой"			
Проверил	Крутиков			<i>Кру</i>	07.18				
Разраб.	Добровольский			<i>Доб</i>	07.18				

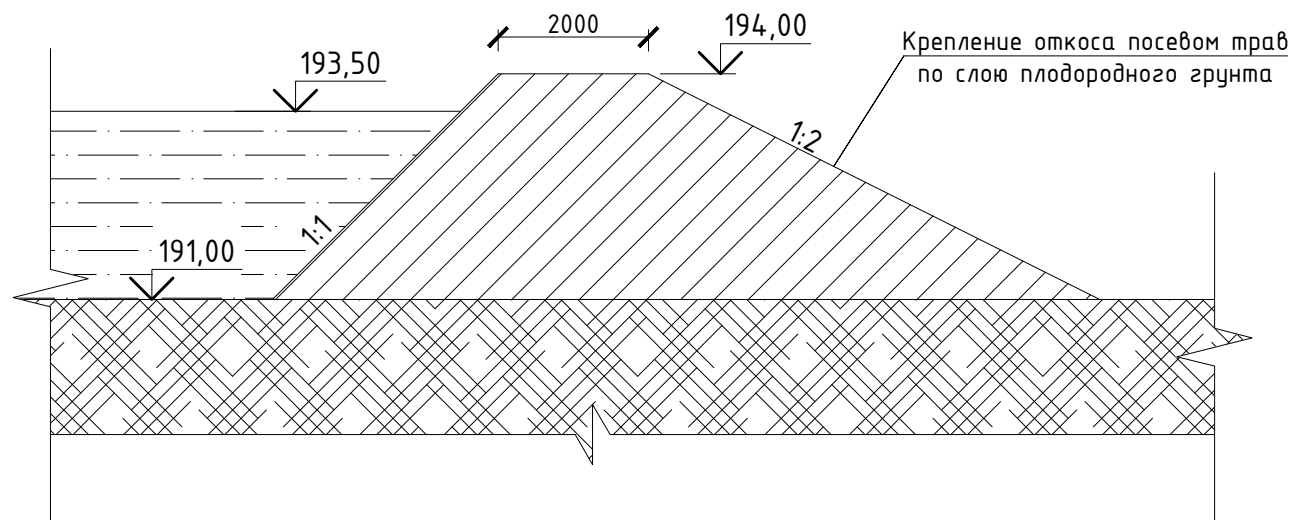
Ведомость объемов работ на установку колодцев

Поперечное сечение 1-1 дамбы Д-1




Защитный слой из песка фр. 0-5	t=500мм;
Полиэтиленовая пленка, стабилизированная сажей	t=0,2мм;
Дренажный слой из крупнозернистого песка	t=400мм;
Полиэтиленовая пленка, стабилизированная сажей	t=0,2мм;
Подстилающий слой из песка фр. 0-10	t=200мм;
Поверхность исходного котлована.	

Поперечное сечение 2-2 дамбы Д-2



№ п/п	Наименование показателей	Ед. изм.	Кол-во
1	Установка сборных Ж/Б элементов, в том числе:	шт./куб.м	121/58,21
	- кольцо стеновое КС 10-6 (1шт. - 0,16 куб.м)	шт./куб.м	13/2,08
	- кольцо стеновое с днищем КСД 10-9 (1шт. - 0,36 куб.м)	шт./куб.м	24/8,64
	- кольцо стеновое с днищем КСД 20-9 (1шт. - 1,1 куб.м)	шт./куб.м	15/16,5
	- кольцо стеновое КС 20-12 (1шт. - 2,38 куб.м)	шт./куб.м	1/2,38
	- кольцо стеновое с днищем ДК 20 (1шт. - 0,36 куб.м)	шт./куб.м	1/0,36
	- кольцо с днищем ДК 10-9 (1шт. - 0,89 куб.м)	шт./куб.м	6/5,34
	- кольцо стеновое КС 10-3 (1шт. - 0,29 куб.м)	шт./куб.м	2/0,58
	- кольцо стеновое КС 10-9 (1шт. - 0,89 куб.м)	шт./куб.м	13/11,57
	- плита перекрытия ПП 10-1 (1шт. - 0,1 куб.м)	шт./куб.м	30/3,0
	- плита перекрытия ПП 20-1 (1шт. - 0,51 куб.м)	шт./куб.м	15/7,65
	- крышка колодца плита перекрытия 1ПП20 (1шт. - 0,11 куб.м)	шт./куб.м	1/0,11
2	Окраска горячим битумом Ж/Б изделий	кв.м	87,35
3	Заделка стыков коллектора с колодцем асбестоцементным раствором (0,05 куб.м)	куб.м	1,68
4	Установка люков типа "Л"	шт.	31

70-23/18-03-КР.ГЧ						
«Полигон твердых отходов»						
2	Зам.	<i>Dady</i>	12.19			
Изм.	Колуч	Лист	№ док	Подп.	Дата	
ГИП	Добровольский	<i>Dady</i>	07.18	Конструктивные и объемно-планировочные решения		
Проверил	Крутиков	<i>[Signature]</i>	07.18			
Разраб.	Добровольский	<i>Dady</i>	07.18	Продольные профили по дамбам Д-1, Д-2		
						Стадия
				П	13	
				 ООО НПФ "Трест Геопроектстрой"		

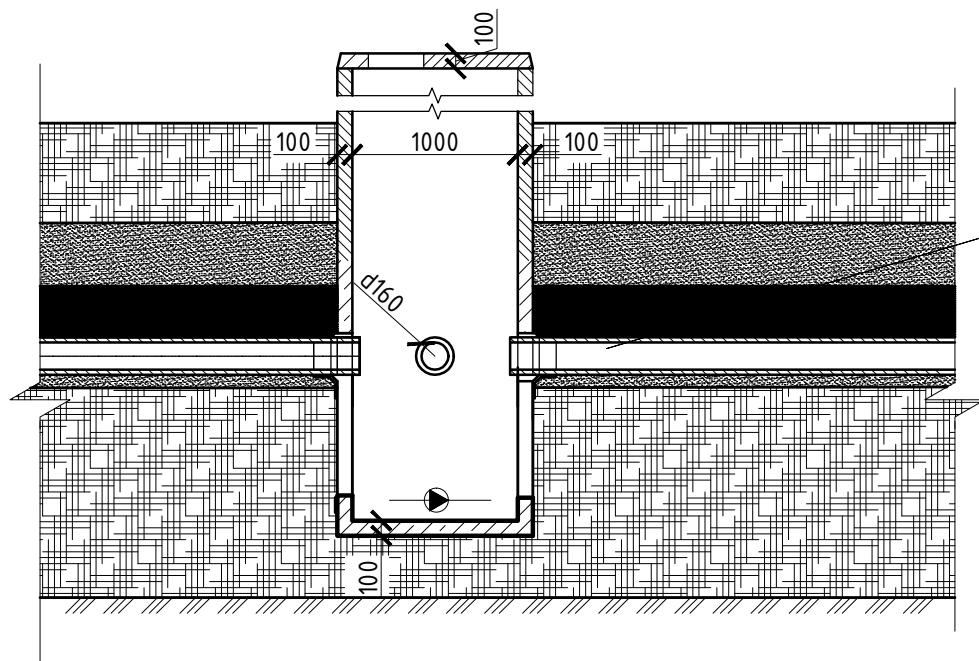
Согласовано:

Взам. инв. №

Подп. и дата

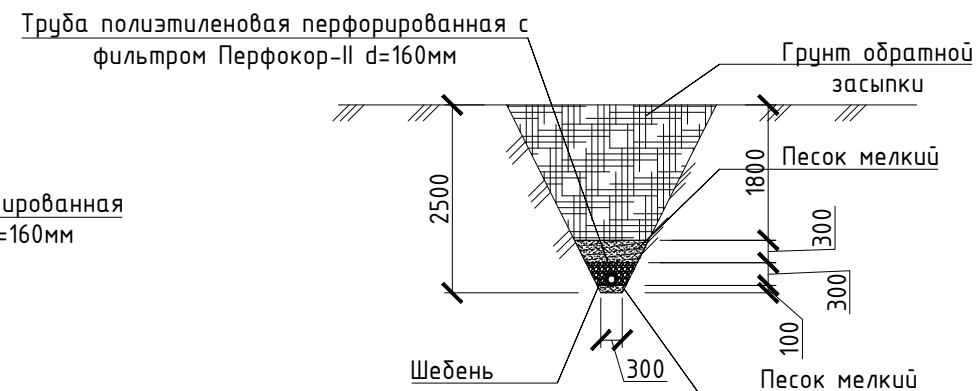
Инв. № подл.

Колодец выгребной КВ диаметром 1,0м



Труба полиэтиленовая перфорированная с фильтром Перфокор-II d=160мм

Поперечное сечение водоотводной канавы



Ведомость объемов работ на устройство водоотводной канавы

№ п/п	Наименование показателей	Ед. изм.	Кол-во
1	Монтаж труб полиэтиленовых перфорированных с фильтром Перфокор-II d=160мм	п.м.	1100
2	Отсыпка траншеи щебнем	м ³	176
3	Отсыпка траншеи песком мелким	м ³	320
4	Смотровые колодцы по т.пр. 902-09-22.84	шт.	19
5	Насос для перекачки сточных вод	шт.	2

Согласовано:


Взам. инв.№

Подп. и дата

Инв.№ подл.

70-23/18-03-КР.ГЧ

«Полигон твердых отходов»

Изм.	Колуч	Лист	№ док	Подп.	Дата	Стадия	Лист	Листов	
						Конструктивные и объемно-планировочные решения	П	14	14
ГИП	Добровольский			<i>Доб</i>	07.18		 ООО НПФ "Трест Геопроекстрой"		
Проверил	Крутиков			<i>Кру</i>	07.18				
Разраб.	Добровольский			<i>Доб</i>	07.18				